




# Dell™ Inspiron™ 560s - Εγχειρίδιο σέρβις

[Πριν ξεκινήσετε](#)  
[Τεχνική επισκόπηση](#)  
[Κάλυμμα υπολογιστή](#)  
[Βραχίονας υποστήριξης](#)  
[Πρόσωπο](#)  
[Μονάδες μνήμης](#)  
[Κάρτες PCI και PCI Express](#)  
[Μονάδες δίσκων](#)

[Ανεμιστήρες](#)  
[Μπροστινό πλαίσιο I/O](#)  
[Επεξεργαστής](#)  
[Πλακέτα συστήματος](#)  
[Τροφοδοτικό](#)  
[Μπαταρία](#)  
[Ρυθμίσεις συστήματος, πρόγραμμα](#)

## Σημειώσεις, ειδοποιήσεις και προσοχές

-  **ΣΗΜΕΙΩΣΗ:** Η ΣΗΜΕΙΩΣΗ υποδεικνύει σημαντικές πληροφορίες που σας βοηθούν να χρησιμοποιείτε καλύτερα τον υπολογιστή σας.
-  **ΠΡΟΣΟΧΗ:** Η ΠΡΟΣΟΧΗ υποδηλώνει ότι ενδέχεται να προκληθεί βλάβη στο υλικό ή απώλεια δεδομένων, αν δεν ακολουθήσετε τις οδηγίες.
-  **ΠΡΟΕΙΔΟΠΟΙΗΣΗ:** Η ΕΙΔΟΠΟΙΗΣΗ αφορά πιθανή υλική ζημιά, σωματική βλάβη ή θάνατο.

Οι πληροφορίες αυτού του εγγράφου μπορεί να αλλάξουν χωρίς προειδοποίηση.  
© 2009 Dell Inc. Με επιφύλαξη παντός δικαιώματος.

Απαγορεύεται αυστηρά η αναπαραγωγή των υλικών με οποιονδήποτε τρόπο, αν δεν υπάρχει σχετική γραπτή άδεια της Dell Inc.

Εμπορικά σήματα που χρησιμοποιούνται στο παρόν κείμενο: η ονομασία *Dell*, το λογότυπο *DELL* και η ονομασία *Inspiron* είναι εμπορικά σήματα της Dell Inc. Η ονομασία *Intel SpeedStep* είναι σήμα κατατεθέν της Intel Corporation στις Η.Π.Α. και σε άλλες χώρες. Οι ονομασίες *Microsoft* και *Windows* είναι εμπορικά σήματα ή σήματα κατατεθέντα της Microsoft Corporation στις Ηνωμένες Πολιτείες ή/και σε άλλες χώρες.

Άλλα εμπορικά σήματα και εμπορικές ονομασίες μπορεί να χρησιμοποιούνται στο παρόν έγγραφο αναφερόμενα είτε στους κατόχους των σημάτων και των ονομάτων είτε στα προϊόντα τους. Η Dell Inc. παραιτείται από κάθε δικαίωμα σε εμπορικά σήματα και εμπορικές ονομασίες τρίτων.

Μοντέλο κατά τους κανονισμούς: DCSLE

Νοέμβριος 2009 Αναθ. A00

[Επιστροφή στη σελίδα περιεχομένων](#)

## Πριν ξεκινήσετε

Dell™ Inspiron™ 560s - Εγχειρίδιο σέρβις

- [Τεχνικές προδιαγραφές](#)
- [Προτεινόμενα εργαλεία](#)
- [Τερματισμός της λειτουργίας του υπολογιστή σας](#)
- [Οδηγίες ασφαλείας](#)

Αυτό το κεφάλαιο παρουσιάζει τις διαδικασίες για την αφαίρεση και εγκατάσταση των μερών στον υπολογιστή σας. Εκτός κι αν αναφέρεται διαφορετικά, κάθε διαδικασία προϋποθέτει ότι πληρούνται οι παρακάτω συνθήκες:

- 1 Έχετε εκτελέσει τα βήματα που περιγράφονται στις ενότητες [Τερματισμός της λειτουργίας του υπολογιστή σας](#) και [Οδηγίες ασφαλείας](#).
- 1 Έχετε διαβάσει τις πληροφορίες για την ασφάλεια που συνοδεύουν τον υπολογιστή σας.
- 1 Μπορείτε να αντικαταστήσετε ένα εξάρτημα ή - αν το αγοράσατε χωριστά - να το εγκαταστήσετε εκτελώντας τη διαδικασία αφαίρεσης με αντίστροφη σειρά.

## Τεχνικές προδιαγραφές

Για πληροφορίες σχετικά με τις τεχνικές προδιαγραφές του υπολογιστή σας, ανατρέξτε στην ενότητα *Comprehensive Specifications* (Πλήρεις προδιαγραφές) στη διεύθυνση [support.dell.com/manuals](http://support.dell.com/manuals).

## Προτεινόμενα εργαλεία

Για τις διαδικασίες που αναφέρει το παρόν έγγραφο μπορεί να απαιτούνται τα εξής εργαλεία:

- 1 Μικρό σταυροκατάβιδο
- 1 Μικρό κατσαβίδι με πλακέ μύτη
- 1 Εκτελέσιμο πρόγραμμα ενημέρωσης BIOS που διατίθεται στην τοποθεσία [support.dell.com](http://support.dell.com)

## Τερματισμός της λειτουργίας του υπολογιστή σας


**ΠΡΟΣΟΧΗ:** Για να μη χαθούν δεδομένα, αποθηκεύστε και κλείστε όλα τα ανοικτά αρχεία και τερματίστε όλα τα ανοικτά προγράμματα προτού σβήσετε τον υπολογιστή σας.

1. Αποθηκεύστε και κλείστε όλα τα ανοικτά αρχεία και τερματίστε όλα τα ανοικτά προγράμματα.
2. Τερματίστε τη λειτουργία του υπολογιστή σας:

Windows Vista®:

Κάντε κλικ στην επιλογή **Start (Έναρξη)** , κάντε κλικ στο βέλος  και, στη συνέχεια, κάντε κλικ στην επιλογή **Shut Down (Τερματισμός λειτουργίας)**.

Windows® 7:

Κάντε κλικ στην επιλογή **Start (Έναρξη)** , και, στη συνέχεια, κάντε κλικ στην επιλογή **Shut Down (Τερματισμός λειτουργίας)**.

3. Ο υπολογιστής σβήνει μόλις ολοκληρωθεί η διαδικασία τερματισμού του λειτουργικού συστήματος.
4. Βεβαιωθείτε ότι ο υπολογιστής είναι σβηστός. Αν ο υπολογιστής σας και οι συνδεδεμένες συσκευές δεν απενεργοποιηθούν αυτόματα όταν τερματίσετε το λειτουργικό σύστημα, πιέστε το κουμπί τροφοδοσίας και κρατήστε το πατημένο έως ότου απενεργοποιηθεί ο υπολογιστής.

## Οδηγίες ασφαλείας

Για την προστασία του υπολογιστή από ενδεχόμενη βλάβη, αλλά και για τη δική σας ασφάλεια, ακολουθήστε τις παρακάτω κατευθυντήριες γραμμές για θέματα ασφαλείας.

**ΠΡΟΕΙΔΟΠΟΙΗΣΗ:** Πριν από κάθε εργασία στο εσωτερικό του υπολογιστή σας, διαβάζετε τις οδηγίες για την ασφάλεια που εστάλησαν μαζί με τον υπολογιστή σας. Για πρόσθετες πληροφορίες σχετικά με τις βέλτιστες πρακτικές ασφαλείας, ανατρέξτε στην Αρχική σελίδα περί συμμόρφωσης με

κανονισμούς (Regulatory Compliance Homepage), στη διεύθυνση [www.dell.com/regulatory\\_compliance](http://www.dell.com/regulatory_compliance).

- △ **ΠΡΟΣΟΧΗ:** Μόνο εξουσιοδοτημένοι τεχνικοί σέρβις επιτρέπεται να κάνει επισκευές στον υπολογιστή σας. Βλάβες εξαιτίας σέρβις που δεν έχει εξουσιοδοτηθεί από την Dell δεν καλύπτονται από την εγγύησή σας.
- △ **ΠΡΟΣΟΧΗ:** Όταν αποσυνδέετε ένα καλώδιο, τραβήξτε το από το σύνδεσμο ή την ειδική γλωττίδα και μην τραβάτε το ίδιο το καλώδιο. Ορισμένα καλώδια διαθέτουν φις με γλωττίδες ασφαλείας. Προτού αποσυνδέσετε καλώδιο του συγκεκριμένου τύπου, πιέστε τις γλωττίδες αυτές. Καθώς τραβάτε το φις, κρατάτε το σε ευθεία, ώστε να μην λυγίσει κάποια ακίδα. Επίσης, πριν συνδέσετε ένα καλώδιο βεβαιωθείτε ότι και τα δύο φις είναι σωστά προσανατολισμένα και ευθυγραμμισμένα.
- △ **ΠΡΟΣΟΧΗ:** Για να αποφύγετε την πρόκληση βλαβών στον υπολογιστή, εκτελέστε τα παρακάτω βήματα πριν ξεκινήσετε τις εργασίες στο εσωτερικό του υπολογιστή σας.
  1. Βεβαιωθείτε ότι η επιφάνεια εργασίας είναι επίπεδη και καθαρή για να αποφύγετε τις γρατζουνιές στο κάλυμμα του υπολογιστή.
  2. Απενεργοποιήστε τον υπολογιστή σας (ανατρέξτε στην ενότητα [Τερματισμός της λειτουργίας του υπολογιστή σας](#)).
- △ **ΠΡΟΣΟΧΗ:** Για να αποσυνδέσετε ένα καλώδιο δικτύου, βγάλτε πρώτα το βύσμα του από τον υπολογιστή σας και, στη συνέχεια, βγάλτε το άλλο βύσμα του από τη συσκευή δικτύου.
  3. Αποσυνδέστε όλα τα καλώδια τηλεφώνου ή δικτύου από τον υπολογιστή.
  4. Αποσυνδέστε τον υπολογιστή σας και όλες τις προσαρτημένες συσκευές από τις ηλεκτρικές τους πρίζες.
  5. Αποσυνδέστε όλες τις συνδεδεμένες συσκευές από τον υπολογιστή σας.
  6. Πιέστε και αφαιρέστε από την προαιρετική μονάδα ανάγνωσης καρτών μνήμης όλες τις εγκατεστημένες κάρτες.
  7. Πατήστε και κρατήστε πατημένο το κουμπί λειτουργίας, ενώ το σύστημα είναι αποσυνδεδεμένο, για τη γείωση της κάρτας συστήματος.
- △ **ΠΡΟΣΟΧΗ:** Πριν αγγίξετε οτιδήποτε μέσα στον υπολογιστή, γειωθείτε αγγίζοντας μια άβαφη μεταλλική επιφάνεια επάνω στο πλαίσιο, όπως το μέταλλο γύρω από τα ανοίγματα υποδοχής κάρτας στο πίσω μέρος του υπολογιστή. Την ώρα που εργάζεστε, αγγίζετε ανά τακτά χρονικά διαστήματα μια άβαφη μεταλλική επιφάνεια, ώστε να αποφορτίζετε τον στατικό ηλεκτρισμό που μπορεί να προκαλέσει βλάβη στα εσωτερικά εξαρτήματα.

---

[Επιστροφή στη σελίδα περιεχομένων](#)

[Επιστροφή στη σελίδα περιεχομένων](#)

## Πρόσωση

Dell™ Inspiron™ 560s - Εγχειρίδιο σέρβις

- [Αφαίρεση της πρόσωσης](#)
- [Επανατοποθέτηση της πρόσωσης](#)

**ΠΡΟΕΙΔΟΠΟΙΗΣΗ:** Πριν από κάθε εργασία στο εσωτερικό του υπολογιστή σας, διαβάζετε τις οδηγίες για την ασφάλεια που εστάλησαν μαζί με τον υπολογιστή σας. Για πρόσθετες πληροφορίες σχετικά με τις βέλτιστες πρακτικές ασφαλείας, ανατρέξτε στην Αρχική σελίδα περι συμμόρφωσης με κανονισμούς (Regulatory Compliance Homepage), στη διεύθυνση [www.dell.com/regulatory\\_compliance](http://www.dell.com/regulatory_compliance).

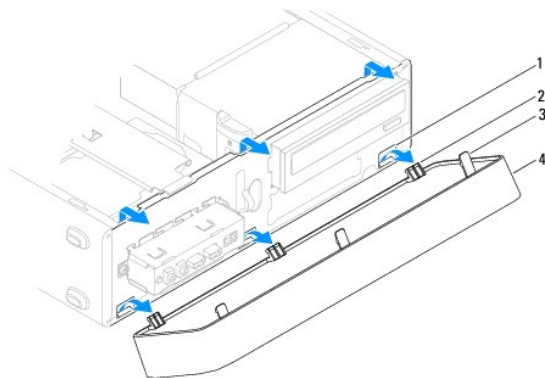
**ΠΡΟΕΙΔΟΠΟΙΗΣΗ:** Για να προστατευτείτε από ηλεκτροπληξία, πριν να αφαιρέσετε το κάλυμμα του υπολογιστή σας, αποσυνδέετε τον πάντα από την πρίζα.

**ΠΡΟΕΙΔΟΠΟΙΗΣΗ:** Μη λειτουργείτε τον εξοπλισμό σας αν κάποιο κάλυμμα (όπως μεταξύ άλλων το κάλυμμα του υπολογιστή, οι προσόψεις, οι τάπες, τα ένθετα πρόσωσης κ.λπ.) δεν είναι στη θέση του.

**ΠΡΟΣΟΧΗ:** Μόνο εξουσιοδοτημένοι τεχνικοί σέρβις επιτρέπεται να κάνει επισκευές στον υπολογιστή σας. Η εγγύησή σας δεν καλύπτει ζημιές εξαιτίας εργασιών συντήρησης που δεν είναι εξουσιοδοτημένες από την Dell™.

## Αφαίρεση της πρόσωσης

1. Ακολουθήστε τις διαδικασίες στην ενότητα [Πριν ξεκινήσετε](#).
2. Αφαιρέστε το κάλυμμα του υπολογιστή (ανατρέξτε στην ενότητα [Αφαίρεση του καλύμματος του υπολογιστή](#)).
3. Κρατήστε και ανασηκώστε τις μπροστινές λαβές της πρόσωσης, μία τη φορά, για να τις αποδεσμεύσετε από το πλαίσιο.
4. Περιστρέψτε και τραβήξτε τη μπροστινή πρόσωση μακριά από το μπροστινό μέρος του υπολογιστή, για να αποδεσμεύσετε τους μπροστινούς σφιγκτήρες της πρόσωσης από τις μπροστινές υποδοχές πρόσωσης.



1	μπροστινές υποδοχές πρόσωσης (3)	2	μπροστινοί σφιγκτήρες πρόσωσης (3)
3	μπροστινές λαβές πρόσωσης (3)	4	πρόσωση

5. Τοποθετήστε τη μπροστινή πρόσωση σε ασφαλές σημείο.

## Επανατοποθέτηση της πρόσωσης

1. Ακολουθήστε τις διαδικασίες στην ενότητα [Πριν ξεκινήσετε](#).
2. Ευθυγραμμίστε και εισαγάγετε τους μπροστινούς σφιγκτήρες στις μπροστινές υποδοχές της πρόσωσης.
3. Περιστρέψτε τη μπροστινή πρόσωση προς τον υπολογιστή έως ότου ασφαλίσουν οι μπροστινές λαβές της πρόσωσης στη θέση τους.
4. Επανατοποθετήστε το κάλυμμα του υπολογιστή (ανατρέξτε στην ενότητα [Επανατοποθέτηση του καλύμματος του υπολογιστή](#)).

5. Συνδέστε τον υπολογιστή και τις συσκευές σας στην πρίζα και ενεργοποιήστε τα.

---

[Επιστροφή στη σελίδα περιεχομένων](#)

## Βραχίονας υποστήριξης

Dell™ Inspiron™ 560s - Εγχειρίδιο σέρβις

- [Αφαίρεση του βραχίονα υποστήριξης](#)
- [Επανατοποθέτηση του βραχίονα υποστήριξης](#)

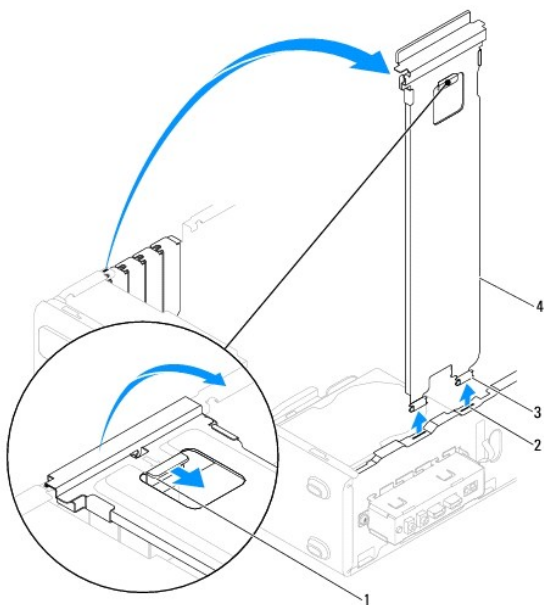
**ΠΡΟΕΙΔΟΠΟΙΗΣΗ:** Πριν από κάθε εργασία στο εσωτερικό του υπολογιστή σας, διαβάζετε τις οδηγίες για την ασφάλεια που εστάλησαν μαζί με τον υπολογιστή σας. Για πρόσθετες πληροφορίες σχετικά με τις βέλτιστες πρακτικές ασφαλείας, ανατρέξτε στην Αρχική σελίδα περι συμμόρφωσης με κανονισμούς (Regulatory Compliance Homepage), στη διεύθυνση [www.dell.com/regulatory\\_compliance](http://www.dell.com/regulatory_compliance).

**ΠΡΟΕΙΔΟΠΟΙΗΣΗ:** Για να προστατευτείτε από ηλεκτροπληξία, πριν να αφαιρέσετε το κάλυμμα του υπολογιστή σας, αποσυνδέετε τον πάντα από την πρίζα.

**ΠΡΟΕΙΔΟΠΟΙΗΣΗ:** Μη λειτουργείτε τον εξοπλισμό σας αν κάποιο κάλυμμα (όπως μεταξύ άλλων το κάλυμμα του υπολογιστή, οι προσόψεις, οι τάπες, τα ένθετα πρόσωσης κ.λπ.) δεν είναι στη θέση του.

### Αφαίρεση του βραχίονα υποστήριξης

1. Ακολουθήστε τις διαδικασίες στην ενότητα [Πριν ξεκινήσετε](#).
2. Αφαιρέστε το κάλυμμα του υπολογιστή (ανατρέξτε στην ενότητα [Αφαίρεση του καλύμματος του υπολογιστή](#)).
3. Τραβήξτε προς τα πίσω το μάνταλο απελευθέρωσης του βραχίονα υποστήριξης και περιστρέψτε επί τόπου προς τα πάνω το βραχίονα υποστήριξης.
4. Ανασηκώστε το βραχίονα υποστήριξης από τις υποδοχές των γλωττίδων των μεντεσέδων και τοποθετήστε τον στην άκρη, σε ασφαλές σημείο.



1	ασφάλεια απελευθέρωσης του βραχίονα υποστήριξης	2	υποδοχές γλωττίδων μεντεσέδων (2)
3	γλωττίδες των μεντεσέδων (2)	4	βραχίονας υποστήριξης

### Επανατοποθέτηση του βραχίονα υποστήριξης

1. Ακολουθήστε τις διαδικασίες στην ενότητα [Πριν ξεκινήσετε](#).
2. Ευθυγραμμίστε και εισαγάγετε τις γλωττίδες των μεντεσέδων στο κάτω μέρος του βραχίονα υποστήριξης μέσα στις υποδοχές γλωττίδων μεντεσέδων που βρίσκονται στην άκρη του υπολογιστή.
3. Τραβήξτε προς τα πίσω το μάνταλο απελευθέρωσης του βραχίονα υποστήριξης και περιστρέψτε επί τόπου και προς τα κάτω το βραχίονα υποστήριξης.

έως ότου το μάνταλο απελευθέρωσης του βραχίονα υποστήριξης ασφαλίσει στη θέση του.

4. Επανατοποθετήστε το κάλυμμα του υπολογιστή (ανατρέξτε στην ενότητα [Επανατοποθέτηση του καλύμματος του υπολογιστή](#)).
5. Συνδέστε τον υπολογιστή και τις συσκευές σας στην πρίζα και ενεργοποιήστε τα.

---

[Επιστροφή στη σελίδα περιεχομένων](#)

## Κάρτες PCI και PCI Express

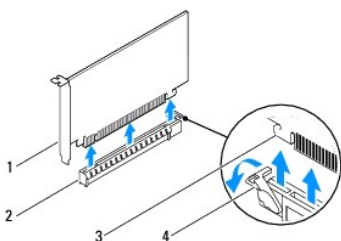
Dell™ Inspiron™ 560s - Εγχειρίδιο σέρβις

- [Αφαίρεση καρτών PCI και PCI Express](#)
- [Αντικατάσταση καρτών PCI και PCI Express](#)
- [Ρύθμιση παραμέτρων του υπολογιστή μετά την αφαίρεση ή την τοποθέτηση μιας κάρτας PCI ή PCI Express](#)

- ⚠ ΠΡΟΕΙΔΟΠΟΙΗΣΗ:** Πριν από κάθε εργασία στο εσωτερικό του υπολογιστή σας, διαβάστε τις οδηγίες για την ασφάλεια που εστάλησαν μαζί με τον υπολογιστή σας. Για πρόσθετες πληροφορίες σχετικά με τις βέλτιστες πρακτικές ασφαλείας, ανατρέξτε στην Αρχική σελίδα περί συμμόρφωσης με κανονισμούς (Regulatory Compliance Homepage), στη διεύθυνση [www.dell.com/regulatory\\_compliance](http://www.dell.com/regulatory_compliance).
- ⚠ ΠΡΟΕΙΔΟΠΟΙΗΣΗ:** Για να προστατευτείτε από ηλεκτροπληξία, πριν να αφαιρέσετε το κάλυμμα του υπολογιστή σας, αποσυνδέετε τον πάντα από την πρίζα.
- ⚠ ΠΡΟΕΙΔΟΠΟΙΗΣΗ:** Μη λειτουργείτε τον εξοπλισμό σας αν κάποιο κάλυμμα (όπως μεταξύ άλλων το κάλυμμα του υπολογιστή, οι προσόψεις, οι τάπες, τα ένθετα πρόσψεως κ.λπ.) δεν είναι στη θέση του.
- ⚠ ΠΡΟΣΟΧΗ:** Μόνο εξουσιοδοτημένοι τεχνικοί σέρβις επιτρέπεται να κάνει επισκευές στον υπολογιστή σας. Η εγγύησή σας δεν καλύπτει ζημιές εξαιτίας εργασιών συντήρησης που δεν είναι εξουσιοδοτημένες από την Dell™.

### Αφαίρεση καρτών PCI και PCI Express

1. Ακολουθήστε τις διαδικασίες στην ενότητα [Πριν ξεκινήσετε](#).
2. Αφαιρέστε το κάλυμμα του υπολογιστή (ανατρέξτε στην ενότητα [Αφαίρεση του καλύμματος του υπολογιστή](#)).
3. Αφαιρέστε το βραχίονα υποστήριξης (ανατρέξτε στην ενότητα [Αφαίρεση του βραχίονα υποστήριξης](#)).
4. Εάν είναι απαραίτητο, αποσυνδέστε όλα τα καλώδια που ενδεχομένως να είναι συνδεδεμένα στην κάρτα και αφαιρέστε την κάρτα.
  - 1 Για μια κάρτα PCI ή PCI Express x1, πιάστε την κάρτα από τις επάνω γωνίες και βγάλτε την από τη θύρα της.
  - 1 Για μια κάρτα PCI Express x16, πιάστε προς τα κάτω το μηχανισμό στερέωσης, πιάστε την κάρτα από τις επάνω γωνίες και, στη συνέχεια, βγάλτε την από τη θύρα της.



1 κάρτα PCI Express x16	2 υποδοχή κάρτας PCI Express x16
3 γλωττίδα συγκράτησης	4 μηχανισμός στερέωσης

5. Αν θέλετε να αφαιρέσετε μόνιμα την κάρτα, τοποθετήστε μια τάπα στο κενό άνοιγμα της υποδοχής κάρτας.

**📌 ΣΗΜΕΙΩΣΗ:** Για να διατηρηθεί η πιστοποίηση του υπολογιστή σύμφωνα με τους κανονισμούς της FCC είναι απαραίτητο να τοποθετήσετε τάπες πάνω από τα ανοίγματα των κενών υποδοχών καρτών. Οι τάπες επίσης δεν αφήνουν τον υπολογιστή σας να μαζέψει σκόνη και βρομιά.
6. Επανατοποθετήστε το βραχίονα υποστήριξης (ανατρέξτε στην ενότητα [Επανατοποθέτηση του βραχίονα υποστήριξης](#)).
7. Επανατοποθετήστε το κάλυμμα του υπολογιστή (ανατρέξτε στην ενότητα [Επανατοποθέτηση του καλύμματος του υπολογιστή](#)).
8. Συνδέστε τον υπολογιστή και τις συσκευές σε ηλεκτρικές πρίζες και, στη συνέχεια, θέστε τα σε λειτουργία.
9. Απεγκαταστήστε το πρόγραμμα οδήγησης της κάρτας από το λειτουργικό σύστημα.
10. Για να ολοκληρώσετε τη διαδικασία αφαίρεσης, ανατρέξτε στην ενότητα [Ρύθμιση παραμέτρων του υπολογιστή μετά την αφαίρεση ή την τοποθέτηση μιας κάρτας PCI ή PCI Express](#).

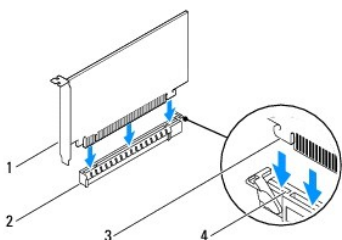


## Αντικατάσταση καρτών PCI και PCI Express

1. Ακολουθήστε τις διαδικασίες στην ενότητα [Πριν Ξεκινήσετε](#).
2. Αφαιρέστε το κάλυμμα του υπολογιστή (ανατρέξτε στην ενότητα [Αφαίρεση του καλύμματος του υπολογιστή](#)).
3. Αφαιρέστε το βραχίονα υποστήριξης (ανατρέξτε στην ενότητα [Αφαίρεση του βραχίονα υποστήριξης](#)).
4. Εάν πρόκειται για εγκατάσταση νέας κάρτας, αφαιρέστε το τυφλό έλασμα που καλύπτει το άνοιγμα υποδοχής κάρτας.
5. Ετοιμάστε την κάρτα για εγκατάσταση.

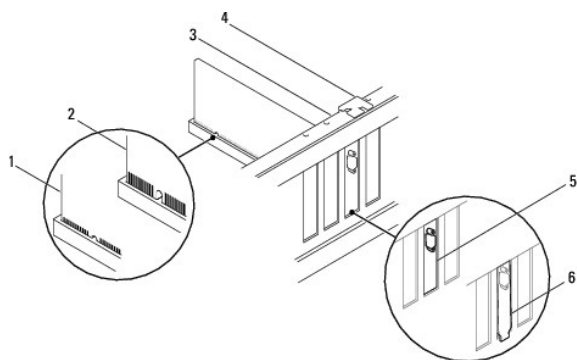
Για πληροφορίες σχετικά με τη διαμόρφωση της κάρτας, την εκτέλεση εσωτερικών συνδέσεων ή την με άλλο τρόπο προσαρμογή της στον υπολογιστή σας, ανατρέξτε στο υλικό τεκμηρίωσης που συνοδεύει την κάρτα.

6. Αν εγκαθιστάτε την κάρτα PCI Express στη θύρα x16, τοποθετήστε την κάρτα έτσι ώστε η υποδοχή να ευθυγραμμίζεται με τη γλωττίδα ασφάλισης.



1	κάρτα PCI Express x16	2	υποδοχή κάρτας PCI Express x16
3	γλωττίδα συγκράτησης	4	υποδοχή ασφάλισης

7. Τοποθετήστε την κάρτα στη θύρα και πιέστε την καλά προς τα κάτω. Βεβαιωθείτε ότι ολόκληρη η κάρτα είναι μέσα στην υποδοχή.



1	σωστά τοποθετημένη κάρτα	2	εσφαλμένα τοποθετημένη κάρτα	3	ράβδος ευθυγράμμισης
4	οδηγός ευθυγράμμισης	5	βραχίονας μέσα στην υποδοχή	6	βραχίονας έξω από την υποδοχή


8. Επανατοποθετήστε το βραχίονα υποστήριξης (ανατρέξτε στην ενότητα [Επανατοποθέτηση του βραχίονα υποστήριξης](#)).
9. Συνδέστε όλα τα καλώδια που πρέπει να συνδέονται με την κάρτα.

Για πληροφορίες σχετικά με τις συνδέσεις των καλωδίων της κάρτας, ανατρέξτε στην τεκμηρίωσή της.

**⚠ ΠΡΟΣΟΧΗ:** Μη δρομολογείτε τα καλώδια καρτών επάνω ή πίσω από τις κάρτες. Αν δρομολογήσετε τα καλώδια πάνω από τις κάρτες, μπορεί να εμποδίζουν το κάλυμμα του υπολογιστή να κλείσει σωστά ή να προξενήσουν βλάβη στον εξοπλισμό.

10. Επανατοποθετήστε το κάλυμμα του υπολογιστή (ανατρέξτε στην ενότητα [Επανατοποθέτηση του καλύμματος του υπολογιστή](#)).
11. Συνδέστε τον υπολογιστή και τις συσκευές σας στην πρίζα και ενεργοποιήστε τα.
12. Για να ολοκληρώσετε την εγκατάσταση, ανατρέξτε στην ενότητα [Ρύθμιση παραμέτρων του υπολογιστή μετά την αφαίρεση ή την τοποθέτηση μιας κάρτας PCI ή PCI Express](#).

## Ρύθμιση παραμέτρων του υπολογιστή μετά την αφαίρεση ή την τοποθέτηση μιας κάρτας PCI ή PCI Express

 **ΣΗΜΕΙΩΣΗ:** Για πληροφορίες σχετικά με τη θέση των εξωτερικών θυρών, ανατρέξτε στον *Οδηγό εγκατάστασης*. Αν χρειάζεστε πληροφορίες για την εγκατάσταση προγραμμάτων οδήγησης και λογισμικού για την κάρτα σας, ανατρέξτε στην τεκμηρίωση που παραλάβατε μαζί με την κάρτα.

	Μετά την εγκατάσταση	Μετά την αφαίρεση
<b>Κάρτα ήχου</b>	<ol style="list-style-type: none"><li>Μπείτε στο πρόγραμμα ρύθμισης συστήματος (ανατρέξτε στην ενότητα <a href="#">Είσοδος στο πρόγραμμα ρύθμισης συστήματος</a>).</li><li>Μεταβείτε στην επιλογή <b>Onboard Audio Controller</b> (Ενσωματωμένος ελεγκτής ήχου) και, στη συνέχεια, αλλάξτε τη ρύθμιση, σε <b>Disabled</b> (Απενεργοποιημένη).</li><li>Συνδέστε τις εξωτερικές συσκευές ήχου στους συνδέσμους της κάρτας ήχου.</li></ol>	<ol style="list-style-type: none"><li>Μπείτε στο πρόγραμμα ρύθμισης συστήματος (ανατρέξτε στην ενότητα <a href="#">Είσοδος στο πρόγραμμα ρύθμισης συστήματος</a>).</li><li>Μεταβείτε στην επιλογή <b>Onboard Audio Controller</b> (Ενσωματωμένος ελεγκτής ήχου) και, στη συνέχεια, αλλάξτε τη ρύθμιση, σε <b>Enabled</b> (Ενεργοποιημένη).</li><li>Συνδέστε τις εξωτερικές συσκευές ήχου στους συνδέσμους στο πίσω πλαίσιο του υπολογιστή.</li></ol>
<b>Κάρτα δικτύου</b>	<ol style="list-style-type: none"><li>Μπείτε στο πρόγραμμα ρύθμισης συστήματος (ανατρέξτε στην ενότητα <a href="#">Είσοδος στο πρόγραμμα ρύθμισης συστήματος</a>).</li><li>Μεταβείτε στην επιλογή <b>Onboard LAN Controller</b> (Ενσωματωμένος ελεγκτής LAN) και, στη συνέχεια, αλλάξτε τη ρύθμιση, σε <b>Disabled</b> (Απενεργοποιημένη).</li><li>Συνδέστε το καλώδιο δικτύου στο σύνδεσμο της κάρτας δικτύου.</li></ol>	<ol style="list-style-type: none"><li>Μπείτε στο πρόγραμμα ρύθμισης συστήματος (ανατρέξτε στην ενότητα <a href="#">Είσοδος στο πρόγραμμα ρύθμισης συστήματος</a>).</li><li>Μεταβείτε στην επιλογή <b>Onboard LAN Controller</b> (Ενσωματωμένος ελεγκτής LAN) και, στη συνέχεια, αλλάξτε τη ρύθμιση, σε <b>Enabled</b> (Ενεργοποιημένη).</li><li>Συνδέστε το καλώδιο δικτύου στον ενσωματωμένο σύνδεσμο δικτύου.</li></ol>

[Επιστροφή στη σελίδα περιεχομένων](#)

## Μπαταρία

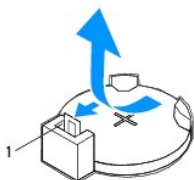
Dell™ Inspiron™ 560s - Εγχειρίδιο σέρβις

- [Αφαίρεση της μπαταρίας](#)
- [Αντικατάσταση της μπαταρίας](#)

- ⚠ **ΠΡΟΕΙΔΟΠΟΙΗΣΗ:** Πριν από κάθε εργασία στο εσωτερικό του υπολογιστή σας, διαβάζετε τις οδηγίες για την ασφάλεια που εστάλησαν μαζί με τον υπολογιστή σας. Για πρόσθετες πληροφορίες σχετικά με τις βέλτιστες πρακτικές ασφαλείας, ανατρέξτε στην Αρχική σελίδα περι συμμόρφωσης με κανονισμούς (Regulatory Compliance Homepage), στη διεύθυνση [www.dell.com/regulatory\\_compliance](http://www.dell.com/regulatory_compliance).
- ⚠ **ΠΡΟΕΙΔΟΠΟΙΗΣΗ:** Μια καινούργια μπαταρία που δεν έχει εγκατασταθεί σωστά είναι πιθανό να εκραγεί. Αντικαταστήστε την μπαταρία μόνο με τον ίδιο ή αντίστοιχο τύπο μπαταρίας που συνιστάται από τον κατασκευαστή. Απορρίψτε τις χρησιμοποιημένες μπαταρίες σύμφωνα με τις οδηγίες του κατασκευαστή.
- ⚠ **ΠΡΟΕΙΔΟΠΟΙΗΣΗ:** Για να προστατευτείτε από ηλεκτροπληξία, πριν να αφαιρέσετε το κάλυμμα του υπολογιστή σας, αποσυνδέετε τον πάντα από την πρίζα.
- ⚠ **ΠΡΟΕΙΔΟΠΟΙΗΣΗ:** Μη λειτουργείτε τον εξοπλισμό σας αν κάποιο κάλυμμα (όπως μεταξύ άλλων το κάλυμμα του υπολογιστή, οι προσόψεις, οι τάπες, τα ένθετα πρόσωσης κ.λπ.) δεν είναι στη θέση του.
- ⚠ **ΠΡΟΣΟΧΗ:** Μόνο εξουσιοδοτημένοι τεχνικοί σέρβις επιτρέπεται να κάνει επισκευές στον υπολογιστή σας. Η εγγύησή σας δεν καλύπτει ζημιές εξαιτίας εργασιών συντήρησης που δεν είναι εξουσιοδοτημένες από την Dell™.

## Αφαίρεση της μπαταρίας

1. Καταγράψτε όλες τις οθόνες στο πρόγραμμα ρύθμισης συστήματος (ανατρέξτε στην ενότητα [Ρυθμίσεις συστήματος, πρόγραμμα](#)) ώστε να μπορείτε να επαναφέρετε τις σωστές ρυθμίσεις μετά την εγκατάσταση της νέας μπαταρίας.
  2. Ακολουθήστε τις διαδικασίες στην ενότητα [Πριν ξεκινήσετε](#).
  3. Αφαιρέστε το κάλυμμα του υπολογιστή (ανατρέξτε στην ενότητα [Αφαίρεση του καλύμματος του υπολογιστή](#)).
  4. Εντοπίστε την υποδοχή για την μπαταρία (ανατρέξτε στην ενότητα [Εξαρτήματα κάρτας συστήματος](#)).
- ⚠ **ΠΡΟΣΟΧΗ:** Αν ανασηκώσετε την μπαταρία από την υποδοχή της με ένα αμβλύ αντικείμενο, προσέξτε να μην αγγίξετε την κάρτα συστήματος με το αντικείμενο. Βεβαιωθείτε ότι έχετε τοποθετήσει το αντικείμενο μεταξύ της μπαταρίας και της υποδοχής πριν προσπαθήσετε να την ανασηκώσετε. Διαφορετικά, μπορεί να προκαλέσετε βλάβη στην κάρτα συστήματος, ανασηκώνοντας την υποδοχή ή σπάζοντας τα ίχνη του κυκλώματος πάνω στην κάρτα συστήματος.

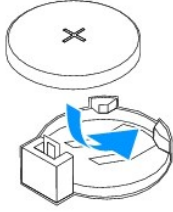


1 | μοχλός απελευθέρωσης μπαταρίας

5. Πιέστε το μοχλό απελευθέρωσης μπαταρίας για να αφαιρέσετε την μπαταρία.

## Αντικατάσταση της μπαταρίας

1. Ακολουθήστε τις διαδικασίες στην ενότητα [Πριν ξεκινήσετε](#).
2. Τοποθετήστε την καινούργια μπαταρία στην υποδοχή με την πλευρά "+" στραμμένη προς τα επάνω και έπειτα ασφαλίστε την μπαταρία στη θέση της.



3. Επανατοποθετήστε το κάλυμμα του υπολογιστή (ανατρέξτε στην ενότητα [Επανατοποθέτηση του καλύμματος του υπολογιστή](#)).
4. Συνδέστε τον υπολογιστή και τις συσκευές σας στην πρίζα και ενεργοποιήστε τα.
5. Ανοίξτε το πρόγραμμα ρύθμισης συστήματος (ανατρέξτε στην ενότητα [Είσοδος στο πρόγραμμα ρύθμισης συστήματος](#)) και επαναφέρετε τις ρυθμίσεις που καταγράψατε στο [βήμα 1](#).

---

[Επιστροφή στη σελίδα περιεχομένων](#)

[Επιστροφή στη σελίδα περιεχομένων](#)

## Κάλυμμα υπολογιστή

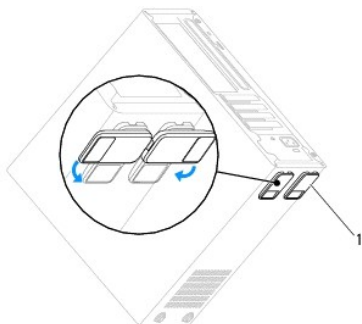
Dell™ Inspiron™ 560s - Εγχειρίδιο σέρβις

- [Αφαίρεση του καλύμματος του υπολογιστή](#)
- [Επανατοποθέτηση του καλύμματος του υπολογιστή](#)

- ⚠ **ΠΡΟΕΙΔΟΠΟΙΗΣΗ:** Πριν από κάθε εργασία στο εσωτερικό του υπολογιστή σας, διαβάζετε τις οδηγίες για την ασφάλεια που εστάλησαν μαζί με τον υπολογιστή σας. Για πρόσθετες πληροφορίες σχετικά με τις βέλτιστες πρακτικές ασφαλείας, ανατρέξτε στην Αρχική σελίδα περι συμμόρφωσης με κανονισμούς (Regulatory Compliance Homepage), στη διεύθυνση [www.dell.com/regulatory\\_compliance](http://www.dell.com/regulatory_compliance).
- ⚠ **ΠΡΟΕΙΔΟΠΟΙΗΣΗ:** Για να προστατευτείτε από ηλεκτροπληξία, πριν να αφαιρέσετε το κάλυμμα του υπολογιστή σας, αποσυνδέετε τον πάντα από την πρίζα.
- ⚠ **ΠΡΟΕΙΔΟΠΟΙΗΣΗ:** Μη λειτουργείτε τον εξοπλισμό σας αν κάποιο κάλυμμα (όπως μεταξύ άλλων το κάλυμμα του υπολογιστή, οι προσόψεις, οι τάπες, τα ένθετα πρόσωσης κ.λπ.) δεν είναι στη θέση του.
- ⚠ **ΠΡΟΣΟΧΗ:** Μόνο εξουσιοδοτημένοι τεχνικοί σέρβις επιτρέπεται να κάνει επισκευές στον υπολογιστή σας. Η εγγύησή σας δεν καλύπτει ζημιές εξαιτίας εργασιών συντήρησης που δεν είναι εξουσιοδοτημένες από την Dell™.
- ⚠ **ΠΡΟΣΟΧΗ:** Βεβαιωθείτε ότι υπάρχει επαρκής χώρος για την υποστήριξη του συστήματος χωρίς κάλυμμα-τουλάχιστον 30 εκ. χώρος στην επιφάνεια εργασίας.

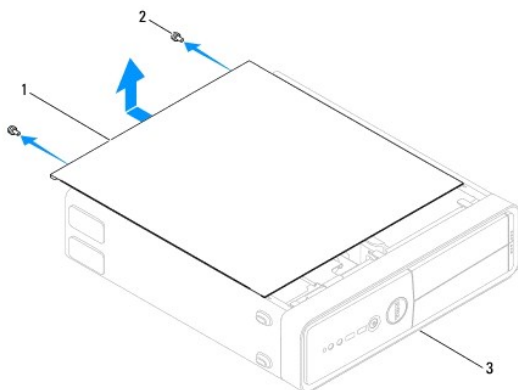
## Αφαίρεση του καλύμματος του υπολογιστή

1. Ακολουθήστε τις διαδικασίες στην ενότητα [Πριν Ξεκινήσετε](#).
2. Κλείστε τις βάσεις του πλαισίου.



1 | βάσεις πλαισίου

3. Τοποθετήστε τον υπολογιστή σας στο πλάι, με το κάλυμά του στραμμένο προς τα επάνω.
4. Αφαιρέστε τις δύο βίδες που συγκρατούν το κάλυμμα, χρησιμοποιώντας ένα κατασαβίδι.

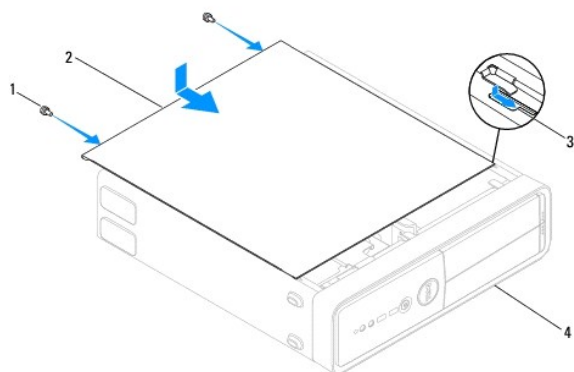


1 | κάλυμμα υπολογιστή | 2 | βίδες (2) | 3 | μπροστινό μέρος του υπολογιστή

5. Απελευθερώστε το κάλυμμα του υπολογιστή τραβώντας το από την μπροστινή πλευρά του υπολογιστή και σηκώνοντάς το προς τα επάνω.
6. Βάλτε το κάλυμμα στην άκρη, σε ασφαλή θέση.

## Επανατοποθέτηση του καλύμματος του υπολογιστή

1. Ακολουθήστε τις διαδικασίες στην ενότητα [Πριν Ξεκινήσετε](#).
2. Βεβαιωθείτε ότι όλα τα καλώδια είναι συνδεδεμένα και τυλίξτε τα, ώστε να μην εμποδίζουν.
3. Βεβαιωθείτε ότι δεν έχουν αφεθεί στο εσωτερικό του υπολογιστή εργαλεία ή εξαρτήματα που δεν χρειάζονται.
4. Ευθυγραμμίστε τις γλωττίδες στο κάτω μέρος του καλύμματος υπολογιστή με τις υποδοχές που βρίσκονται στην άκρη του υπολογιστή.
5. Πιέστε το κάλυμμα του υπολογιστή προς τα κάτω και σύρετέ το προς την πρόσοψη του υπολογιστή έως ότου ακούσετε έναν ήχο κλικ ή αντιληφθείτε ότι το κάλυμμα υπολογιστή έχει ασφαλίσει στη θέση του.
6. Βεβαιωθείτε ότι το κάλυμμα έχει τοποθετηθεί σωστά.
7. Επανατοποθετήστε τις δύο βίδες που στερεώνουν το κάλυμμα του υπολογιστή με ένα κατσαβίδι.



1	βίδες (2)	2	κάλυμμα υπολογιστή
3	υποδοχή	4	μπροστινό μέρος του υπολογιστή

8. Ανοίξτε τις βάσεις του πλαισίου.
9. Τοποθετήστε τον υπολογιστή σε όρθια θέση.

**ΠΡΟΣΟΧΗ:** Βεβαιωθείτε ότι δεν είναι φραγμένη κάποια από τις θυρίδες αερισμού. Η απόφραξη τους θα μπορούσε να προκαλέσει σοβαρά προβλήματα θερμοκρασίας.

[Επιστροφή στη σελίδα περιεχομένων](#)

[Επιστροφή στη σελίδα περιεχομένων](#)

## Επεξεργαστής

Dell™ Inspiron™ 560s - Εγχειρίδιο σέρβις

- [Αφαίρεση του επεξεργαστή](#)
- [Τοποθέτηση του επεξεργαστή](#)

- ⚠ **ΠΡΟΕΙΔΟΠΟΙΗΣΗ:** Πριν από κάθε εργασία στο εσωτερικό του υπολογιστή σας, διαβάζετε τις οδηγίες για την ασφάλεια που εστάλησαν μαζί με τον υπολογιστή σας. Για πρόσθετες πληροφορίες σχετικά με τις βέλτιστες πρακτικές ασφαλείας, ανατρέξτε στην Αρχική σελίδα περι συμμόρφωσης με κανονισμούς (Regulatory Compliance Homepage), στη διεύθυνση [www.dell.com/regulatory\\_compliance](http://www.dell.com/regulatory_compliance).
- ⚠ **ΠΡΟΕΙΔΟΠΟΙΗΣΗ:** Για να προστατευτείτε από ηλεκτροπληξία, πριν να αφαιρέσετε το κάλυμμα του υπολογιστή σας, αποσυνδέετε τον πάντα από την πρίζα.
- ⚠ **ΠΡΟΕΙΔΟΠΟΙΗΣΗ:** Μη λειτουργείτε τον εξοπλισμό σας αν κάποιο κάλυμμα (όπως μεταξύ άλλων το κάλυμμα του υπολογιστή, οι προσόψεις, οι τάπες, τα ένθετα πρόσοψης κ.λπ.) δεν είναι στη θέση του.
- ⚠ **ΠΡΟΣΟΧΗ:** Μόνο εξουσιοδοτημένοι τεχνικοί σέρβις επιτρέπεται να κάνει επισκευές στον υπολογιστή σας. Βλάβες εξαιτίας σέρβις που δεν έχει εξουσιοδοτηθεί από την Dell δεν καλύπτονται από την εγγύησή σας.
- ⚠ **ΠΡΟΣΟΧΗ:** Μην εκτελέσετε τα παρακάτω βήματα αν δεν είστε εξοικειωμένοι με την αφαίρεση και αντικατάσταση υλικού. Η εσφαλμένη εκτέλεση των βημάτων αυτών μπορεί να προκαλέσει βλάβη στην κάρτα του συστήματός σας. Για τεχνική υποστήριξη, ανατρέξτε στον *Οδηγό εγκατάστασης*.

## Αφαίρεση του επεξεργαστή

1. Ακολουθήστε τις διαδικασίες στην ενότητα [Πριν Ξεκινήσετε](#).

2. Αφαιρέστε το κάλυμμα του υπολογιστή (ανατρέξτε στην ενότητα [Αφαίρεση του καλύμματος του υπολογιστή](#)).

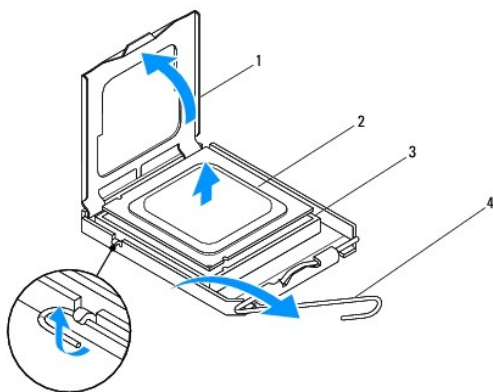
⚠ **ΠΡΟΣΟΧΗ:** Παρότι το κάλυμμά τους είναι πλαστικό, ο ανεμιστήρας του επεξεργαστή και η ψήκτρα είναι πιθανό να είναι ιδιαίτερα θερμά στη διάρκεια της κανονικής λειτουργίας. Φροντίστε να αφήσετε να περάσει επαρκής χρόνος ώστε να κρυώσει προτού τα ακουμπήσετε.

3. Αφαιρέστε τη διάταξη του ανεμιστήρα επεξεργαστή και της ψήκτρας από τον υπολογιστή (ανατρέξτε στην ενότητα [Αντικατάσταση του ανεμιστήρα επεξεργαστή και της ψήκτρας](#)).

🔍 **ΣΗΜΕΙΩΣΗ:** Εκτός κι αν απαιτείται καινούργια ψήκτρα για το νέο επεξεργαστή, τοποθετήστε ξανά την αρχική ψήκτρα αφού εγκαταστήσετε τον επεξεργαστή.

4. Πιέστε το μοχλό απελευθέρωσης προς τα κάτω και σπρώξτε τον προς τα έξω, για να τον απελευθερώσετε από τη γλωττίδα που τον συγκρατεί.

5. Ανοίξτε το κάλυμμα του επεξεργαστή.



1	κάλυμμα επεξεργαστή	2	επεξεργαστής
3	υποδοχή	4	μοχλός απελευθέρωσης

⚠ **ΠΡΟΣΟΧΗ:** Κατά την αφαίρεση του επεξεργαστή, μην ακουμπάτε καθόλου τις ακίδες στο εσωτερικό της υποδοχής και προσέξτε να μην πέσουν τυχόν αντικείμενα πάνω στις ακίδες της υποδοχής.

6. Ανασηκώστε προσεκτικά τον επεξεργαστή, για να τον αφαιρέσετε από την υποδοχή.
- Αφήστε το μοχλό απελευθέρωσης εκτεταμένο στη θέση απελευθέρωσης, για να είναι έτοιμος για την τοποθέτηση του νέου επεξεργαστή.

## Τοποθέτηση του επεξεργαστή

- ⚠ **ΠΡΟΣΟΧΗ:** Γειωθείτε αγγίζοντας μια άβαφη μεταλλική επιφάνεια στην πίσω πλευρά του υπολογιστή.
- ⚠ **ΠΡΟΣΟΧΗ:** Κατά την αντικατάσταση του επεξεργαστή, μην ακουμπάτε καθόλου τις ακίδες στο εσωτερικό της υποδοχής και προσέξτε να μην πέσουν τυχόν αντικείμενα πάνω στις ακίδες της υποδοχής.

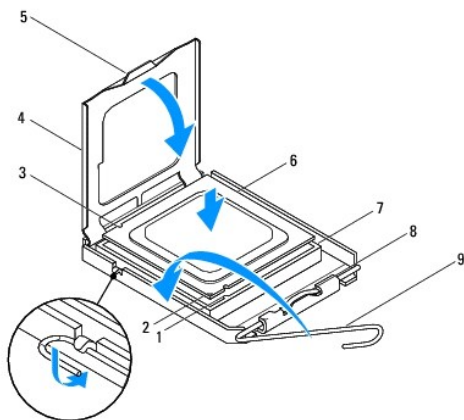
1. Ακολουθήστε τις διαδικασίες στην ενότητα [Πριν Ξεκινήσετε](#).
2. Βγάλτε τον καινούργιο επεξεργαστή από τη συσκευασία του, προσέχοντας να μην αγγίξετε το κάτω μέρος του επεξεργαστή.

- ⚠ **ΠΡΟΣΟΧΗ:** Πρέπει να τοποθετήσετε σωστά τον επεξεργαστή στην υποδοχή του, για να αποφύγετε την πρόκληση μόνιμης βλάβης στον επεξεργαστή και στον υπολογιστή όταν τον θέσετε σε λειτουργία.

3. Αν ο μοχλός απελευθέρωσης στην υποδοχή δεν βρίσκεται σε πλήρη έκταση, μετακινήστε τον σε αυτήν τη θέση.
4. Στρέψτε τις εμπρός και πίσω εγκοπές ευθυγράμμισης του επεξεργαστή προς το μέρος των εμπρός και πίσω εγκοπών ευθυγράμμισης της υποδοχής.
5. Ευθυγραμμίστε τις γωνίες της ακίδας-1 του επεξεργαστή και της υποδοχής.

- ⚠ **ΠΡΟΣΟΧΗ:** Για να μην προκληθεί βλάβη, βεβαιωθείτε ότι ο επεξεργαστής είναι σωστά ευθυγραμμισμένος με την υποδοχή και μη τον πιέζετε υπερβολικά δυνατά κατά την εγκατάστασή του.

6. Τοποθετήστε προσεκτικά τον επεξεργαστή στην υποδοχή και βεβαιωθείτε ότι βρίσκεται στη σωστή θέση.
7. Όταν περάσει όλος μέσα στην υποδοχή, κλείστε το κάλυμά του.  
Βεβαιωθείτε ότι η γλωττίδα στο κάλυμμα του επεξεργαστή βρίσκεται κάτω από την κεντρική ασφάλεια του καλύμματος στην υποδοχή.
8. Γυρίστε το μοχλό απελευθέρωσης της υποδοχής προς την υποδοχή και ασφαλίστε τον στη θέση του για να στερεώσετε τον επεξεργαστή.



1	εμπρός εγκοπή ευθυγράμμισης	2	δείκτης ακίδας-1 επεξεργαστή	3	πίσω εγκοπή ευθυγράμμισης
4	κάλυμμα επεξεργαστή	5	κεντρική ασφάλεια καλύμματος	6	επεξεργαστής
7	υποδοχή	8	γλωττίδα	9	μοχλός απελευθέρωσης

9. Καθαρίστε τη θερμοαγώγιμη πάστα από το κάτω μέρος της ψύκτρας.

- ⚠ **ΠΡΟΣΟΧΗ:** Φροντίστε να τοποθετήσετε καινούργια θερμοαγώγιμη πάστα. Η καινούργια θερμοαγώγιμη πάστα είναι ζωτικής σημασίας για τη διασφάλιση επαρκούς θερμικής μόνωσης, η οποία αποτελεί προϋπόθεση για τη βέλτιστη λειτουργία του επεξεργαστή.



10. Απλώστε την καινούργια θερμοαγώγιμη πάστα στο επάνω μέρος του επεξεργαστή.
11. Επανατοποθετήστε τη διάταξη ανεμιστήρα επεξεργαστή και ψήκτρας (ανατρέξτε στην ενότητα [Αντικατάσταση της διάταξης του ανεμιστήρα επεξεργαστή και της ψήκτρας](#)).

**⚠ ΠΡΟΣΟΧΗ:** Βεβαιωθείτε ότι η διάταξη του ανεμιστήρα επεξεργαστή και της ψήκτρας έχει τοποθετηθεί και στερεωθεί σωστά.

12. Επανατοποθετήστε το κάλυμμα του υπολογιστή (ανατρέξτε στην ενότητα [Επανατοποθέτηση του καλύμματος του υπολογιστή](#)).
13. Συνδέστε τον υπολογιστή και τις συσκευές σας σε ηλεκτρικές πρίζες και, στη συνέχεια, θέστε τα σε λειτουργία.

---

[Επιστροφή στη σελίδα περιεχομένων](#)

[Επιστροφή στη σελίδα περιεχομένων](#)

## Μονάδες δίσκων

Dell™ Inspiron™ 560s - Εγχειρίδιο σέρβις

- [Μονάδα σκληρού δίσκου](#)
- [μονάδα ανάνηψης κάρτας μέσω](#)
- [Μονάδα οπτικού δίσκου](#)

- ⚠ **ΠΡΟΕΙΔΟΠΟΙΗΣΗ:** Πριν από κάθε εργασία στο εσωτερικό του υπολογιστή σας, διαβάστε τις οδηγίες για την ασφάλεια που εστάλησαν μαζί με τον υπολογιστή σας. Για πρόσθετες πληροφορίες σχετικά με τις βέλτιστες πρακτικές ασφαλείας, ανατρέξτε στην Αρχική σελίδα περί συμμόρφωσης με κανονισμούς (Regulatory Compliance Homepage), στη διεύθυνση [www.dell.com/regulatory\\_compliance](http://www.dell.com/regulatory_compliance).
- ⚠ **ΠΡΟΕΙΔΟΠΟΙΗΣΗ:** Για να προστατευτείτε από ηλεκτροπληξία, πριν να αφαιρέσετε το κάλυμμα του υπολογιστή σας, αποσυνδέετε τον πάντα από την πρίζα.
- ⚠ **ΠΡΟΕΙΔΟΠΟΙΗΣΗ:** Μη λειτουργείτε τον εξοπλισμό σας αν κάποιο κάλυμμα (όπως μεταξύ άλλων το κάλυμμα του υπολογιστή, οι προσόψεις, οι τάπες, τα ένθετα πρόσψεις κ.λπ.) δεν είναι στη θέση του.
- ⚠ **ΠΡΟΣΟΧΗ:** Μόνο εξουσιοδοτημένοι τεχνικοί σέρβις επιτρέπεται να κάνει επισκευές στον υπολογιστή σας. Η εγγύησή σας δεν καλύπτει ζημιές εξαιτίας εργασιών συντήρησης που δεν είναι εξουσιοδοτημένες από την Dell™.

## Μονάδα σκληρού δίσκου

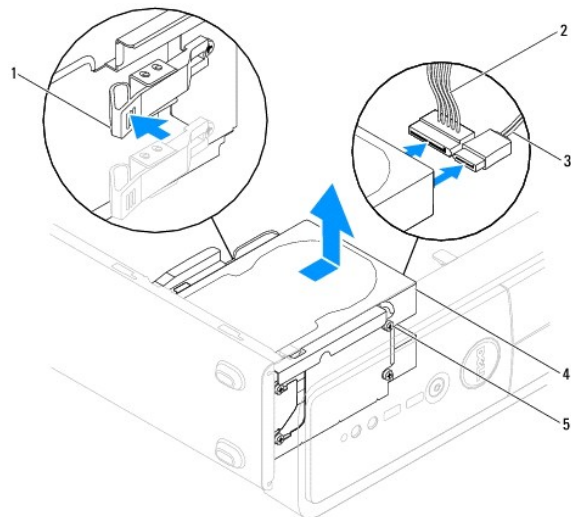
### Αφαίρεση της μονάδας σκληρού δίσκου

- ⚠ **ΠΡΟΣΟΧΗ:** Εάν πρόκειται να αντικαταστήσετε μια μονάδα σκληρού δίσκου που περιέχει δεδομένα τα οποία θέλετε να κρατήσετε, δημιουργήστε αντίγραφα ασφαλείας των αρχείων σας πριν ξεκινήσετε τη διαδικασία αυτή.

1. Ακολουθήστε τις διαδικασίες στην ενότητα [Πριν ξεκινήσετε](#).
2. Αφαιρέστε το κάλυμμα του υπολογιστή (ανατρέξτε στην ενότητα [Αφαίρεση του καλύμματος του υπολογιστή](#)).
3. Αφαιρέστε το βραχίονα υποστήριξης (ανατρέξτε στην ενότητα [Αφαίρεση του βραχίονα υποστήριξης](#)).
4. Αποσυνδέστε το καλώδιο τροφοδοσίας ρεύματος και το καλώδιο δεδομένων από τη μονάδα σκληρού δίσκου.

- 📌 **ΣΗΜΕΙΩΣΗ:** Αν δεν πρόκειται να επαναποθετήσετε τη μονάδα σκληρού δίσκου αυτήν τη στιγμή, αποσυνδέστε και το άλλο άκρο του καλωδίου δεδομένων από την κάρτα συστήματος και αφήστε το στην άκρη. Μπορείτε να χρησιμοποιήσετε το καλώδιο δεδομένων για να εγκαταστήσετε μια μονάδα σκληρού δίσκου στο μέλλον.


5. Πιέστε προς τα μέσα τη γλωττίδα συγκράτησης στο πλάι της μονάδας σκληρού δίσκου και σύρετε το σκληρό δίσκο προς τα έξω και πάνω.



1	γλωττίδα συγκράτησης	2	καλώδιο τροφοδοσίας ρεύματος	3	καλώδιο δεδομένων
4	μονάδα σκληρού δίσκου	5	βίδες σύσφιξης (4)		

6. Αν η αφαίρεση της μονάδας δίσκου αλλάζει τη διαμόρφωση της μονάδας δίσκου, βεβαιωθείτε ότι οι αντίστοιχες αλλαγές θα υπάρχουν και στο πρόγραμμα ρύθμισης συστήματος (ανατρέξτε στην ενότητα [Ρυθμίσεις συστήματος, πρόγραμμα](#)).

## Επανατοποθέτηση της μονάδας σκληρού δίσκου

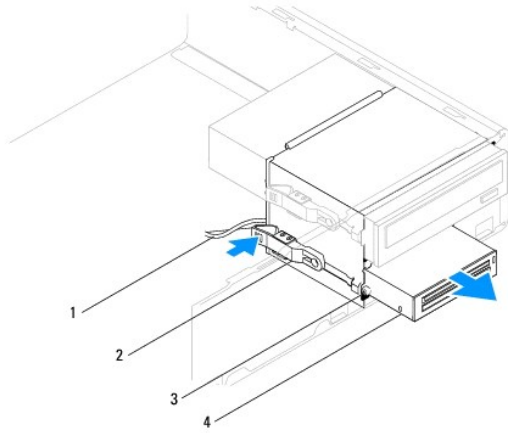
1. Ακολουθήστε τις διαδικασίες στην ενότητα [Πριν ξεκινήσετε](#).
2. Ανατρέξτε στην τεκμηρίωση της μονάδας δίσκου για να διαπιστώσετε αν είναι κατάλληλη για τον υπολογιστή σας.
3. Εάν δεν υπάρχουν, τοποθετήστε τις τέσσερις βίδες σύσφιξης στη μονάδα σκληρού δίσκου.  
 **ΣΗΜΕΙΩΣΗ:** Εάν αντικαθιστάτε μια υπάρχουσα μονάδα δίσκου, αφαιρέστε τις βίδες σύσφιξης από την υπάρχουσα μονάδα δίσκου και προσαρτήστε τις στη μονάδα δίσκου αντικατάστασης.
4. Συνδέστε το καλώδιο τροφοδοσίας ρεύματος και το καλώδιο δεδομένων στη μονάδα σκληρού δίσκου.
5. Εάν το καλώδιο δεδομένων είναι αποσυνδεδεμένο, συνδέστε το στη θύρα πλακέτας συστήματος (ανατρέξτε στην ενότητα [Εξαρτήματα κάρτας συστήματος](#)).
6. Σύρετε τη μονάδα σκληρού δίσκου στο φατνίο μονάδας σκληρού δίσκου, μέχρι να ασφαλίσει στη θέση της.
7. Ελέγξτε όλα τα καλώδια για να βεβαιωθείτε ότι οι συνδέσεις είναι σωστές και ότι η έδραση είναι σταθερή.
8. Επανατοποθετήστε το βραχίονα υποστήριξης (ανατρέξτε στην ενότητα [Επανατοποθέτηση του βραχίονα υποστήριξης](#)).
9. Επανατοποθετήστε το κάλυμμα του υπολογιστή (ανατρέξτε στην ενότητα [Επανατοποθέτηση του καλύμματος του υπολογιστή](#)).
10. Συνδέστε τον υπολογιστή και τις συσκευές σας στην πρίζα και ενεργοποιήστε τα.
11. Ανατρέξτε στην τεκμηρίωση που συνόδευε τη μονάδα σκληρού δίσκου, για οδηγίες σχετικά με την εγκατάσταση τυχόν λογισμικού που απαιτείται για τη λειτουργία της μονάδας σκληρού δίσκου.
12. Ελέγξτε το πρόγραμμα ρύθμισης συστήματος για αλλαγές στη διαμόρφωση της μονάδας σκληρού δίσκου (ανατρέξτε στην ενότητα [Είσοδος στο πρόγραμμα ρύθμισης συστήματος](#)).

---

## μονάδα ανάγνωσης κάρτας μέσω

### Αφαίρεση της μονάδας ανάγνωσης κάρτας μέσω

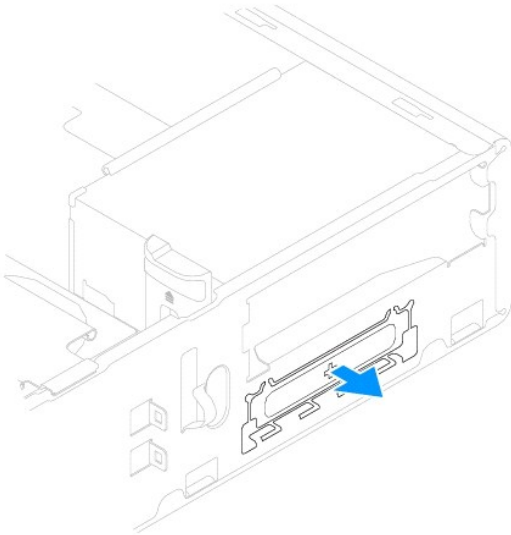
1. Ακολουθήστε τις διαδικασίες στην ενότητα [Πριν ξεκινήσετε](#).
2. Αφαιρέστε το κάλυμμα του υπολογιστή (ανατρέξτε στην ενότητα [Αφαίρεση του καλύμματος του υπολογιστή](#)).
3. Αφαιρέστε την πρόσοψη (ανατρέξτε στην ενότητα [Αφαίρεση της πρόσοψης](#)).
4. Αποσυνδέστε το καλώδιο USB FlexBay από τη θύρα πλακέτας συστήματος (ανατρέξτε στην ενότητα [Εξαρτήματα κάρτας συστήματος](#)).
5. Πιέστε προς τα μέσα τη γλωττίδα συγκράτησης στο πλάι της συσκευής ανάγνωσης καρτών μέσω και σύρετέ την προς τα έξω.



1	καλώδιο USB FlexBay	2	γλωττίδα συγκράτησης
3	βίδες σύσφιξης (2)	4	συσκευή ανάγνωσης κάρτας μέσων (δεν υπάρχει σε όλους τους υπολογιστές)

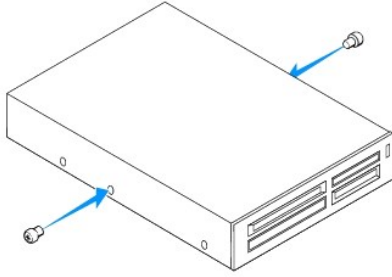
## Επανατοποθέτηση της μονάδας ανάγνωσης κάρτας μέσων

1. Ακολουθήστε τις διαδικασίες στην ενότητα [Πριν Ξεκινήσετε](#).
2. Αν πρόκειται για εγκατάσταση καινούργιας συσκευής ανάγνωσης καρτών μέσων, αφαιρέστε την αποσπώμενη μεταλλική πλακέτα. Ευθυγραμμίστε τη μύτη ενός σταυροκατάρτιδου με την υποδοχή της αποσπώμενης μεταλλικής πλακέτας και περιστρέψτε το κατσαβίδι προς τα έξω για να σπάσετε και να αφαιρέσετε τη μεταλλική πλακέτα.



3. Εάν δεν υπάρχουν, τοποθετήστε δύο βίδες σύσφιξης στη συσκευή ανάγνωσης καρτών μέσων.

**ΣΗΜΕΙΩΣΗ:** Εάν αντικαθιστάτε μια υπάρχουσα μονάδα δίσκου, αφαιρέστε τις βίδες σύσφιξης από την υπάρχουσα μονάδα δίσκου και προσαρτήστε τις στη μονάδα δίσκου αντικατάστασης.



4. Σύρετε απαλά τη συσκευή ανάγνωσης καρτών μέσω στο εσωτερικό της υποδοχής FlexBay, έως ότου η συσκευή ανάγνωσης καρτών μέσω ασφαλίσει στη θέση της.
5. Συνδέστε το καλώδιο USB FlexBay USB στη θύρα πλακέτας συστήματος (ανατρέξτε στην ενότητα [Εξαρτήματα κάρτας συστήματος](#)).
6. Επανατοποθετήστε την πρόσοψη (ανατρέξτε στην ενότητα [Επανατοποθέτηση της πρόσοψης](#)).
7. Επανατοποθετήστε το κάλυμμα του υπολογιστή (ανατρέξτε στην ενότητα [Επανατοποθέτηση του καλύμματος του υπολογιστή](#)).
8. Συνδέστε τον υπολογιστή και τις συσκευές σας στην πρίζα και ενεργοποιήστε τα.

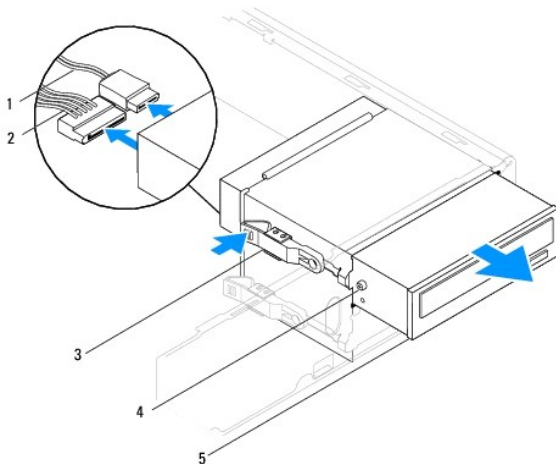
## Μονάδα οπτικού δίσκου

### Αφαίρεση της μονάδας οπτικού δίσκου

1. Ακολουθήστε τις διαδικασίες στην ενότητα [Πριν Ξεκινήσετε](#).
2. Αφαιρέστε το κάλυμμα του υπολογιστή (ανατρέξτε στην ενότητα [Αφαίρεση του καλύμματος του υπολογιστή](#)).
3. Αφαιρέστε την πρόσοψη (ανατρέξτε στην ενότητα [Αφαίρεση της πρόσοψης](#)).
4. Αποσυνδέστε το καλώδιο τροφοδοσίας ρεύματος και το καλώδιο δεδομένων από το πίσω μέρος της μονάδας οπτικού δίσκου.

**ΣΗΜΕΙΩΣΗ:** Αν δεν πρόκειται να επανατοποθετήσετε τη μονάδα οπτικού δίσκου αυτήν τη στιγμή, αποσυνδέστε και το άλλο άκρο του καλωδίου δεδομένων από την κάρτα συστήματος και αφήστε το στην άκρη. Μπορείτε να χρησιμοποιήσετε το καλώδιο δεδομένων για να εγκαταστήσετε μια μονάδα οπτικού δίσκου στο μέλλον.


5. Πιέστε προς τα μέσα τη γλωττίδα ασφάλισης που βρίσκεται στο πλάι της μονάδας οπτικού δίσκου και σύρετε τη μονάδα προς τα έξω.



1	καλώδιο δεδομένων	2	καλώδιο τροφοδοσίας ρεύματος	3	γλωττίδα συγκράτησης
4	βίδες σύσφιξης (2)	5	μονάδα οπτικού δίσκου		

6. Επανατοποθετήστε την πρόσοψη (ανατρέξτε στην ενότητα [Επανατοποθέτηση της πρόσοψης](#)).
7. Επανατοποθετήστε το κάλυμμα του υπολογιστή (ανατρέξτε στην ενότητα [Επανατοποθέτηση του καλύμματος του υπολογιστή](#)).
8. Συνδέστε τον υπολογιστή και τις συσκευές σας στην πρίζα και ενεργοποιήστε τα.
9. Διαμορφώστε τις μονάδες δίσκου στο πρόγραμμα ρύθμισης συστήματος (ανατρέξτε στην ενότητα [Επιλογές ρύθμισης συστήματος](#)).

## Επανατοποθέτηση της μονάδας οπτικού δίσκου

1. Ακολουθήστε τις διαδικασίες στην ενότητα [Πριν ξεκινήσετε](#).
2. Εάν δεν υπάρχουν, τοποθετήστε τις δύο βίδες σύφιξης στη μονάδα οπτικού δίσκου.  
 **ΣΗΜΕΙΩΣΗ:** Εάν αντικαθιστάτε μια υπάρχουσα μονάδα δίσκου, αφαιρέστε τις βίδες σύφιξης από την υπάρχουσα μονάδα δίσκου και προσαρτήστε τις στη μονάδα δίσκου αντικατάστασης.
3. Σύρετε προσεκτικά τη μονάδα οπτικού δίσκου στο φατνίο οπτικού δίσκου, έως ότου ασφαλίσει στη θέση της..
4. Συνδέστε το καλώδιο τροφοδοσίας ρεύματος και το καλώδιο δεδομένων στη μονάδα οπτικού δίσκου.
5. Εάν το καλώδιο δεδομένων είναι αποσυνδεδεμένο, συνδέστε το στη θύρα πλακέτας συστήματος (ανατρέξτε στην ενότητα [Εξαρτήματα κάρτας συστήματος](#)).
6. Επανατοποθετήστε την πρόσοψη (ανατρέξτε στην ενότητα [Επανατοποθέτηση της πρόσοψης](#)).
7. Επανατοποθετήστε το κάλυμμα του υπολογιστή (ανατρέξτε στην ενότητα [Επανατοποθέτηση του καλύμματος του υπολογιστή](#)).
8. Συνδέστε τον υπολογιστή και τις συσκευές σας σε ηλεκτρικές πρίζες και, στη συνέχεια, θέστε τα σε λειτουργία.  
Ανατρέξτε στην τεκμηρίωση που συνόδευε τη μονάδα οπτικού δίσκου, για οδηγίες σχετικά με την εγκατάσταση τυχόν λογισμικού που απαιτείται για τη λειτουργία της μονάδας οπτικού δίσκου.
9. Ελέγξτε το πρόγραμμα ρύθμισης συστήματος για αλλαγές στη διαμόρφωση της μονάδας δίσκου (ανατρέξτε στην ενότητα [Είσοδος στο πρόγραμμα ρύθμισης συστήματος](#)).

---

[Επιστροφή στη σελίδα περιεχομένων](#)

## Ανεμιστήρες

Dell™ Inspiron™ 560s - Εγχειρίδιο σέρβις

- [Αντικατάσταση του ανεμιστήρα επεξεργαστή και της ψήκτρας](#)
- [Αντικατάσταση της διάταξης του ανεμιστήρα επεξεργαστή και της ψήκτρας](#)
- [Αφαίρεση ανεμιστήρα πλαισίου](#)
- [Αντικατάσταση του ανεμιστήρα πλαισίου](#)

**⚠ ΠΡΟΕΙΔΟΠΟΙΗΣΗ:** Πριν από κάθε εργασία στο εσωτερικό του υπολογιστή σας, διαβάσετε τις οδηγίες για την ασφάλεια που εστάλησαν μαζί με τον υπολογιστή σας. Για πρόσθετες πληροφορίες σχετικά με τις βέλτιστες πρακτικές ασφαλείας, ανατρέξτε στην Αρχική σελίδα περί συμμόρφωσης με κανονισμούς (Regulatory Compliance Homepage), στη διεύθυνση [www.dell.com/regulatory\\_compliance](http://www.dell.com/regulatory_compliance).

**⚠ ΠΡΟΕΙΔΟΠΟΙΗΣΗ:** Για να αποφύγετε το ενδεχόμενο ηλεκτροπληξίας, τραυματισμό λόγω της κίνησης των πτερυγίων του ανεμιστήρα ή άλλους μη αναμενόμενους τραυματισμούς, αποσυνδέετε πάντοτε τον υπολογιστή σας από την ηλεκτρική πρίζα προτού αφαιρέσετε το κάλυμμα.

**⚠ ΠΡΟΕΙΔΟΠΟΙΗΣΗ:** Μη λειτουργείτε τον εξοπλισμό σας αν κάποιο κάλυμμα (όπως μεταξύ άλλων το κάλυμμα του υπολογιστή, οι προσόψεις, οι τάπες, τα ένθετα πρόσωσης κ.λπ.) δεν είναι στη θέση του.

**⚠ ΠΡΟΣΟΧΗ:** Μόνο εξουσιοδοτημένοι τεχνικοί σέρβις επιτρέπεται να κάνει επισκευές στον υπολογιστή σας. Η εγγύησή σας δεν καλύπτει ζημιές εξαιτίας εργασιών συντήρησης που δεν είναι εξουσιοδοτημένες από την Dell™.

## Αντικατάσταση του ανεμιστήρα επεξεργαστή και της ψήκτρας

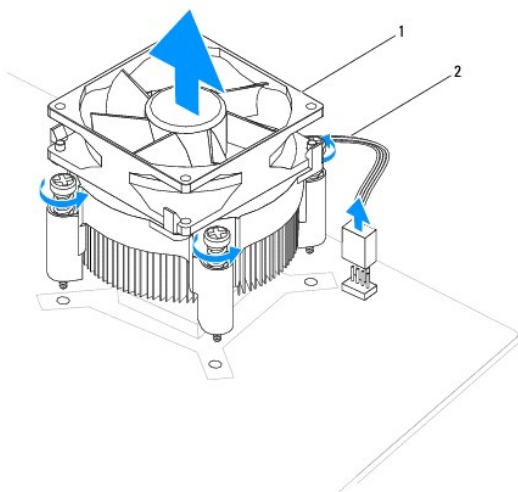
**⚠ ΠΡΟΣΟΧΗ:** Ο ανεμιστήρας επεξεργαστή και η ψήκτρα αποτελούν ενιαία μονάδα. Μην προσπαθήσετε να αφαιρέσετε τον ανεμιστήρα χωριστά.

**⚠ ΠΡΟΣΟΧΗ:** Μην ακουμπήσετε τα πτερύγια του ανεμιστήρα κατά την αφαίρεση του ανεμιστήρα του επεξεργαστή και της ψήκτρας. Κάτι τέτοιο θα μπορούσε να προκαλέσει βλάβη στον ανεμιστήρα.


1. Ακολουθήστε τις διαδικασίες στην ενότητα [Πριν ξεκινήσετε](#).
2. Αφαιρέστε το κάλυμμα του υπολογιστή (ανατρέξτε στην ενότητα [Αφαίρεση του καλύμματος του υπολογιστή](#)).
3. Αποσυνδέστε το καλώδιο του ανεμιστήρα του επεξεργαστή από τη θύρα πλακέτας συστήματος (ανατρέξτε στην ενότητα [Εξαρτήματα κάτω συστήματος](#)).
4. Απομακρύνετε προσεκτικά όσα καλώδια περνούν πάνω από τη διάταξη του ανεμιστήρα επεξεργαστή και της ψήκτρας.

**⚠ ΠΡΟΣΟΧΗ:** Παρότι το κάλυμά τους είναι πλαστικό, ο ανεμιστήρας του επεξεργαστή και η ψήκτρα είναι πιθανό να είναι ιδιαίτερα θερμά στη διάρκεια της κανονικής λειτουργίας. Φροντίστε να αφήσετε να περάσει επαρκής χρόνος ώστε να κρυώσει προτού τα ακουμπήσετε.

5. Χαλαρώστε τις τέσσερις βίδες στερέωσης που συγκρατούν τη διάταξη του ανεμιστήρα επεξεργαστή και της ψήκτρας και ανασηκώστε τη κάθετα προς τα επάνω.



---

 **ΣΗΜΕΙΩΣΗ:** Η διάταξη του ανεμιστήρα επεξεργαστή και της ψήκτρας του υπολογιστή σας μπορεί να μην μοιάζει ακριβώς με αυτήν που εμφανίζεται στην παραπάνω εικόνα.

---


## Αντικατάσταση της διάταξης του ανεμιστήρα επεξεργαστή και της ψήκτρας

 **ΠΡΟΣΟΧΗ:** Όταν εγκαθιστάτε εκ νέου τον ανεμιστήρα, φροντίστε να μην συμπιέζονται τα καλώδια που βρίσκονται ανάμεσα στην κάρτα του συστήματος και τον ανεμιστήρα.

1. Ακολουθήστε τις διαδικασίες στην ενότητα [Πριν ξεκινήσετε](#).
2. Καθαρίστε τη θερμοαγωγίμη πάστα από το κάτω μέρος της διάταξης του ανεμιστήρα επεξεργαστή και της ψήκτρας.

 **ΠΡΟΣΟΧΗ:** Φροντίστε να τοποθετήσετε καινούργια θερμοαγωγίμη πάστα. Η καινούργια θερμοαγωγίμη πάστα είναι ζωτικής σημασίας για τη διασφάλιση επαρκούς θερμικής μόνωσης, η οποία αποτελεί προϋπόθεση για τη βέλτιστη λειτουργία του επεξεργαστή.

3. Απλώστε την καινούργια θερμοαγωγίμη πάστα στο επάνω μέρος του επεξεργαστή.
4. Ευθυγραμμίστε τις βίδες στερέωσης στον ανεμιστήρα επεξεργαστή και την ψήκτρα με τις τέσσερις οπές βιδών στις μεταλλικές υποδοχές στην κάρτα συστήματος.
5. Σφίξτε τις τέσσερις βίδες στερέωσης που συγκρατούν τη διάταξη του ανεμιστήρα επεξεργαστή και της ψήκτρας στην κάρτα συστήματος.

 **ΣΗΜΕΙΩΣΗ:** Βεβαιωθείτε ότι η διάταξη του ανεμιστήρα επεξεργαστή και της ψήκτρας έχει τοποθετηθεί και στερεωθεί σωστά.

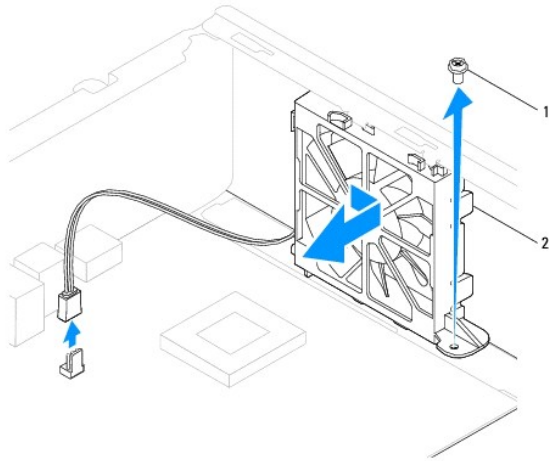
6. Συνδέστε το καλώδιο του ανεμιστήρα επεξεργαστή στη θύρα πλακέτας συστήματος. (ανατρέξτε στην ενότητα [Εξαρτήματα κάρτας συστήματος](#)).
  7. Επανατοποθετήστε το κάλυμμα του υπολογιστή (ανατρέξτε στην ενότητα [Επανατοποθέτηση του καλύμματος του υπολογιστή](#)).
  8. Συνδέστε τον υπολογιστή και τις συσκευές σας σε ηλεκτρικές πρίζες και, στη συνέχεια, θέστε τα σε λειτουργία.
- 

## Αφαίρεση ανεμιστήρα πλαισίου

 **ΠΡΟΣΟΧΗ:** Κατά την αφαίρεση του ανεμιστήρα πλαισίου, μην αγγίζετε τα πτερύγια του ανεμιστήρα. Κάτι τέτοιο θα μπορούσε να προκαλέσει βλάβη στον ανεμιστήρα.

1. Ακολουθήστε τις διαδικασίες στην ενότητα [Πριν ξεκινήσετε](#).
2. Αφαιρέστε το κάλυμμα του υπολογιστή (ανατρέξτε στην ενότητα [Αφαίρεση του καλύμματος του υπολογιστή](#)).
3. Αποσυνδέστε το καλώδιο του ανεμιστήρα πλαισίου από τη θύρα πλακέτας συστήματος (ανατρέξτε στην ενότητα [Εξαρτήματα κάρτας συστήματος](#)).
4. Αφαιρέστε τη βίδα που συγκρατεί τον ανεμιστήρα πλαισίου στο πλαίσιο.
5. Σύρετε τον ανεμιστήρα πλαισίου προς την μπροστινή πλευρά του υπολογιστή και ανασηκώστε τον.

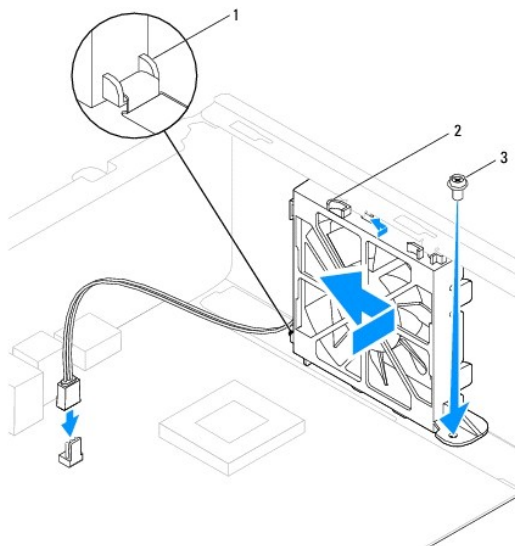




1 βίδα 2 ανεμιστήρας πλαισίου

## Αντικατάσταση του ανεμιστήρα πλαισίου

1. Ακολουθήστε τις διαδικασίες στην ενότητα [Πριν ξεκινήσετε](#).
2. Ευθυγραμμίστε τις επάνω και κάτω γλωττίδες πλαισίου του ανεμιστήρα με τις προεξοχές του πλαισίου και σύρετε τον ανεμιστήρα του πλαισίου προς το πίσω μέρος του υπολογιστή.



1 Κάτω γλωττίδα ανεμιστήρα πλαισίου 2 Πάνω γλωττίδες ανεμιστήρα πλαισίου (2) 3 βίδα

3. Αντικαταστήστε τη βίδα που συγκρατεί τον ανεμιστήρα πλαισίου στο πλαίσιο.
4. Συνδέστε το καλώδιο του ανεμιστήρα πλαισίου στη θύρα πλακέτας συστήματος. (ανατρέξτε στην ενότητα [Εξαρτήματα κάρτας συστήματος](#)).
5. Επανατοποθετήστε το κάλυμμα του υπολογιστή (ανατρέξτε στην ενότητα [Επανατοποθέτηση του καλύμματος του υπολογιστή](#)).
6. Συνδέστε τον υπολογιστή και τις συσκευές σας σε ηλεκτρικές πρίζες και, στη συνέχεια, θέστε τα σε λειτουργία.

[Επιστροφή στη σελίδα περιεχομένων](#)

[Επιστροφή στη σελίδα περιεχομένων](#)

## Μπροστινό πλαίσιο I/O

Dell™ Inspiron™ 560s - Εγχειρίδιο σέρβις

- [Αφαίρεση του μπροστινού πλαισίου I/O](#)
- [Αντικατάσταση του μπροστινού πάνελ I/O](#)

**ΠΡΟΕΙΔΟΠΟΙΗΣΗ:** Πριν από κάθε εργασία στο εσωτερικό του υπολογιστή σας, διαβάζετε τις οδηγίες για την ασφάλεια που εστάλησαν μαζί με τον υπολογιστή σας. Για πρόσθετες πληροφορίες σχετικά με τις βέλτιστες πρακτικές ασφαλείας, ανατρέξτε στην Αρχική σελίδα περι συμμόρφωσης με κανονισμούς (Regulatory Compliance Homepage), στη διεύθυνση [www.dell.com/regulatory\\_compliance](http://www.dell.com/regulatory_compliance).

**ΠΡΟΕΙΔΟΠΟΙΗΣΗ:** Για να προστατευτείτε από ηλεκτροπληξία, πριν να αφαιρέσετε το κάλυμμα του υπολογιστή σας, αποσυνδέετε τον πάντα από την πρίζα.

**ΠΡΟΕΙΔΟΠΟΙΗΣΗ:** Μη λειτουργείτε τον εξοπλισμό σας αν κάποιο κάλυμμα (όπως μεταξύ άλλων το κάλυμμα του υπολογιστή, οι προσόψεις, οι τάπες, τα ένθετα πρόσοψης κ.λπ.) δεν είναι στη θέση του.

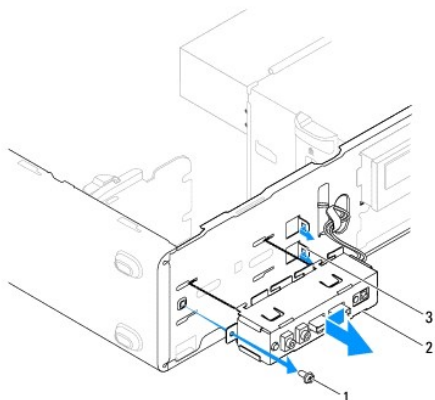
**ΠΡΟΣΟΧΗ:** Μόνο εξουσιοδοτημένοι τεχνικοί σέρβις επιτρέπεται να κάνει επισκευές στον υπολογιστή σας. Η εγγύησή σας δεν καλύπτει ζημιές εξαιτίας εργασιών συντήρησης που δεν είναι εξουσιοδοτημένες από την Dell™.

## Αφαίρεση του μπροστινού πλαισίου I/O

1. Ακολουθήστε τις διαδικασίες στην ενότητα [Πριν ξεκινήσετε](#).
2. Αφαιρέστε το κάλυμμα του υπολογιστή (ανατρέξτε στην ενότητα [Αφαίρεση του καλύμματος του υπολογιστή](#)).
3. Αφαιρέστε την πρόσοψη (ανατρέξτε στην ενότητα [Αφαίρεση της πρόσοψης](#)).
4. Αφαιρέστε το βραχίονα υποστήριξης (ανατρέξτε στην ενότητα [Αφαίρεση του βραχίονα υποστήριξης](#)).
5. Αφαιρέστε τη μονάδα σκληρού δίσκου (δείτε [Αφαίρεση της μονάδας σκληρού δίσκου](#)).

**ΠΡΟΣΟΧΗ:** Καθώς τραβάτε το μπροστινό πλαίσιο I/O έξω από τον υπολογιστή, να είστε ιδιαίτερα προσεκτικοί. Η απροσεξία μπορεί να οδηγήσει στη βλάβη των συνδέσμων καλωδίου και των κλιπ διαδρομής των καλωδίων.

6. Αποσυνδέστε όλα τα καλώδια που είναι συνδεδεμένα στο μπροστινό πλαίσιο I/O από την κάρτα συστήματος. Σημειώστε τη διαδρομή όλων των καλωδίων καθώς τα αφαιρείτε, για να μπορέσετε να τα τοποθετήσετε ξανά σωστά μετά από την τοποθέτηση του νέου πλαισίου I/O.
7. Αφαιρέστε τη βίδα που συγκρατεί το μπροστινό πλαίσιο I/O στο πλαίσιο του υπολογιστή.
8. Σύρετε το μπροστινό πλαίσιο I/O προς τα αριστερά και τραβήξτε το προσεκτικά προς τα έξω.



1	βίδα	2	μπροστινό πλαίσιο I/O	3	μπροστινή υποδοχή σφινγκτήρα πλαισίου I/O
---	------	---	-----------------------	---	---

## Αντικατάσταση του μπροστινού πάνελ I/O

 **ΠΡΟΣΟΧΗ:** Προσέξτε να μην προκαλέσετε βλάβη στους συνδέσμους των καλωδίων και τα κλιπ στερέωσής τους καθώς σύρετε το μπροστινό πλαίσιο I/O στη μπροστινή υποδοχή του σφινγκτήρα του.

1. Ακολουθήστε τις διαδικασίες στην ενότητα [Πριν ξεκινήσετε](#).
2. Περάστε και συνδέστε τα καλώδια που αποσυνδέσατε από τις θύρες πλακέτας συστήματος.
3. Ευθυγραμμίστε και σύρετε το μπροστινό πλαίσιο I/O στη μπροστινή υποδοχή του σφινγκτήρα του.
4. Αντικαταστήστε τη βίδα που συγκρατεί το μπροστινό πλαίσιο I/O στο πλαίσιο του υπολογιστή.
5. Επανατοποθετήστε τη μονάδα σκληρού δίσκου (ανατρέξτε στην ενότητα [Επανατοποθέτηση της μονάδας σκληρού δίσκου](#)).
6. Επανατοποθετήστε το βραχίονα υποστήριξης (ανατρέξτε στην ενότητα [Επανατοποθέτηση του βραχίονα υποστήριξης](#)).
7. Επανατοποθετήστε την πρόσοψη (ανατρέξτε στην ενότητα [Επανατοποθέτηση της πρόσοψης](#)).
8. Επανατοποθετήστε το κάλυμμα του υπολογιστή (ανατρέξτε στην ενότητα [Επανατοποθέτηση του καλύμματος του υπολογιστή](#)).
9. Συνδέστε τον υπολογιστή και τις συσκευές σας σε ηλεκτρικές πρίζες και, στη συνέχεια, θέστε τα σε λειτουργία.

---

[Επιστροφή στη σελίδα περιεχομένων](#)

## Μονάδες μνήμης

Dell™ Inspiron™ 560s - Εγχειρίδιο σέρβις

- [Αφαίρεση μονάδων μνήμης](#)
- [Επανατοποθέτηση μονάδων μνήμης](#)
- [Προτεινόμενη διαμόρφωση μνήμης](#)
- [Ρύθμιση παραμέτρων μνήμης δύο καναλιών](#)

**⚠ ΠΡΟΕΙΔΟΠΟΙΗΣΗ:** Πριν από κάθε εργασία στο εσωτερικό του υπολογιστή σας, διαβάζετε τις οδηγίες για την ασφάλεια που εστάλησαν μαζί με τον υπολογιστή σας. Για πρόσθετες πληροφορίες σχετικά με τις βέλτιστες πρακτικές ασφαλείας, ανατρέξτε στην Αρχική σελίδα περί συμμόρφωσης με κανονισμούς (Regulatory Compliance Homepage), στη διεύθυνση [www.dell.com/regulatory\\_compliance](http://www.dell.com/regulatory_compliance).

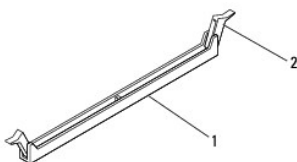
**⚠ ΠΡΟΕΙΔΟΠΟΙΗΣΗ:** Για να προστατευτείτε από ηλεκτροπληξία, πριν να αφαιρέσετε το κάλυμμα του υπολογιστή σας, αποσυνδέετε τον πάντα από την πρίζα.

**⚠ ΠΡΟΕΙΔΟΠΟΙΗΣΗ:** Μη λειτουργείτε τον εξοπλισμό σας αν κάποιο κάλυμμα (όπως μεταξύ άλλων το κάλυμμα του υπολογιστή, οι προσόψεις, οι τάπες, τα ένθετα πρόσωσης κ.λπ.) δεν είναι στη θέση του.

**⚠ ΠΡΟΣΟΧΗ:** Μόνο εξουσιοδοτημένος τεχνικός σέρβις επιτρέπεται να κάνει επισκευές στον υπολογιστή σας. Η εγγύησή σας δεν καλύπτει ζημιές εξαιτίας εργασιών συντήρησης που δεν είναι εξουσιοδοτημένες από την Dell™.

## Αφαίρεση μονάδων μνήμης

1. Ακολουθήστε τις διαδικασίες στην ενότητα [Πριν Ξεκινήσετε](#).
2. Αφαιρέστε το κάλυμμα του υπολογιστή (ανατρέξτε στην ενότητα [Αφαίρεση του καλύμματος του υπολογιστή](#)).
3. Εντοπίστε τις μονάδες μνήμης στην κάρτα συστήματος (ανατρέξτε στην ενότητα [Εξαρτήματα κάρτας συστήματος](#)).
4. Πιέστε προς τα έξω το κλιπ συγκράτησης στην κάθε άκρη του συνδέσμου της μονάδας μνήμης.



1	σύνδεσμος μονάδας μνήμης	2	συνδετήρες στερέωσης (2)
---	--------------------------	---	--------------------------

5. Πιάστε τη μονάδα μνήμης και τραβήξτε την προς τα επάνω.

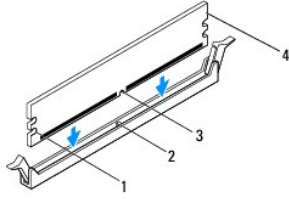
Αν η μονάδα μνήμης δεν βγαίνει εύκολα, κουνήστε την απαλά εμπρός - πίσω για να την αφαιρέσετε από το σύνδεσμο της μονάδας μνήμης.

## Επανατοποθέτηση μονάδων μνήμης

1. Ακολουθήστε τις διαδικασίες στην ενότητα [Πριν Ξεκινήσετε](#).
2. Πιέστε προς τα έξω το κλιπ συγκράτησης στην κάθε άκρη του συνδέσμου της μονάδας μνήμης.
3. Ακολουθήστε τις κατευθυντήριες οδηγίες για την εγκατάσταση μνήμης (ανατρέξτε στην ενότητα [Προτεινόμενη διαμόρφωση μνήμης](#)).

**⚠ ΠΡΟΣΟΧΗ:** Μην εγκαθιστάτε μονάδες μνήμης ECC.

4. Ευθυγραμμίστε την εγκοπή στο κάτω μέρος της μονάδας μνήμης με τη γλωττίδα του συνδέσμου της μονάδας μνήμης.

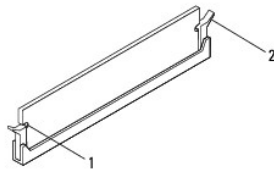


1	εσοχές (2)	2	γλωττίδα
3	εγκοπή	4	μονάδα μνήμης

**ΠΡΟΣΟΧΗ:** Για να αποφύγετε βλάβες στη μονάδα μνήμης, πιέστε τη μονάδα μνήμης κάθετα στο σύνδεσμο της μονάδας μνήμης, ασκώντας ίση δύναμη σε κάθε άκρο της μονάδας μνήμης.

5. Τοποθετήστε τη μονάδα μνήμης στο σύνδεσμο μονάδας μνήμης έως ότου η μονάδα να ασφαλίσει στη θέση της.

Αν τοποθετήσετε τη μονάδα μνήμης σωστά, τα κλιπ συγκράτησης ασφαλίζουν στις εσοχές σε κάθε άκρο της μονάδας μνήμης.



1	εσοχές (2)	2	κλιπ συγκράτησης (ασφαλισμένα στη θέση τους)
---	------------	---	--

6. Επανατοποθετήστε το κάλυμμα του υπολογιστή (ανατρέξτε στην ενότητα [Επανατοποθέτηση του καλύμματος του υπολογιστή](#)).

7. Συνδέστε τον υπολογιστή και τις συσκευές σας στην πρίζα και ενεργοποιήστε τα.

Αν εμφανιστεί το μήνυμα που δηλώνει ότι το μέγεθος της μνήμης έχει αλλάξει, πιέστε το πλήκτρο <F1> για να συνεχίσετε.

8. Συνδεθείτε στον υπολογιστή σας.

9. Κάντε δεξί κλικ στο εικονίδιο **Ο Υπολογιστής μου** στην επιφάνεια εργασίας των Microsoft® Windows® και κατόπιν επιλέξτε **Ιδιότητες**.

10. Κάντε κλικ στην καρτέλα **Γενικά**.

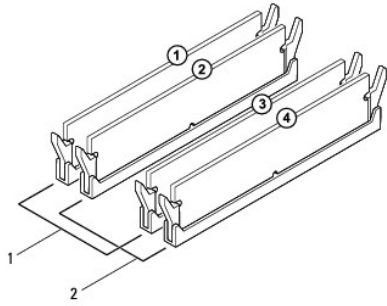
11. Για να εξακριβώσετε αν η εγκατάσταση της μνήμης έγινε σωστά, ελέγξτε την ποσότητα της μνήμης (RAM) που αναφέρεται.

## Προτεινόμενη διαμόρφωση μνήμης

Κατά την εγκατάσταση ή την αντικατάσταση μνήμης, ανατρέξτε στον παρακάτω πίνακα. Για τη θέση των συνδέσμων μονάδας μνήμης, ανατρέξτε στην ενότητα [Εξαρτήματα κάρτας συστήματος](#).

Μία μονάδα	Δύο μονάδες	Τρεις μονάδες	Τέσσερις μονάδες
DIMM1	DIMM1 DIMM3	DIMM1 DIMM3 DIMM2	DIMM1 DIMM3 DIMM2 DIMM4

## Ρύθμιση παραμέτρων μνήμης δύο καναλιών



1	Ζεύγος Α: ζεύγος ίδιων μονάδων μνήμης στις υποδοχές DIMM1 και DIMM3	2	Ζεύγος Β: ζεύγος ίδιων μονάδων μνήμης στις υποδοχές DIMM2 και DIMM4
---	---	---	---

---

[Επιστροφή στη σελίδα περιεχομένων](#)

[Επιστροφή στη σελίδα περιεχομένων](#)

## Τροφοδοτικό

Dell™ Inspiron™ 560s - Εγχειρίδιο σέρβις

- [Αφαίρεση του τροφοδοτικού](#)
- [Επανατοποθέτηση του τροφοδοτικού](#)

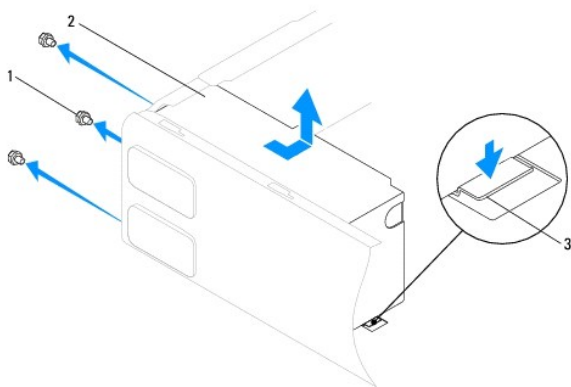
- ⚠ ΠΡΟΕΙΔΟΠΟΙΗΣΗ:** Πριν από κάθε εργασία στο εσωτερικό του υπολογιστή σας, διαβάζετε τις οδηγίες για την ασφάλεια που εστάλησαν μαζί με τον υπολογιστή σας. Για πρόσθετες πληροφορίες σχετικά με τις βέλτιστες πρακτικές ασφαλείας, ανατρέξτε στην Κεντρική σελίδα περί συμμόρφωσης με κανονισμούς (Regulatory Compliance Homepage), στη διεύθυνση [www.dell.com/regulatory\\_compliance](http://www.dell.com/regulatory_compliance).
- ⚠ ΠΡΟΕΙΔΟΠΟΙΗΣΗ:** Για να προστατευτείτε από ηλεκτροπληξία, πριν να αφαιρέσετε το κάλυμμα του υπολογιστή σας, αποσυνδέετε τον πάντα από την πρίζα.
- ⚠ ΠΡΟΕΙΔΟΠΟΙΗΣΗ:** Μη λειτουργείτε τον εξοπλισμό σας αν κάποιο κάλυμμα (όπως μεταξύ άλλων το κάλυμμα του υπολογιστή, οι προσόψεις, οι τάπες, τα ένθετα πρόσωσης κ.λπ.) δεν είναι στη θέση του.
- ⚠ ΠΡΟΣΟΧΗ:** Μόνο εξουσιοδοτημένοι τεχνικοί σέρβις επιτρέπεται να κάνει επισκευές στον υπολογιστή σας. Η εγγύησή σας δεν καλύπτει ζημιές εξαιτίας εργασιών συντήρησης που δεν είναι εξουσιοδοτημένες από την Dell™.

## Αφαίρεση του τροφοδοτικού

1. Ακολουθήστε τις διαδικασίες στην ενότητα [Πριν Ξεκινήσετε](#).
2. Αφαιρέστε το κάλυμμα του υπολογιστή (ανατρέξτε στην ενότητα [Αφαίρεση του καλύμματος του υπολογιστή](#)).
3. Αποσυνδέστε τα καλώδια τροφοδοσίας ρεύματος DC από την κάρτα του συστήματος και τις μονάδες δίσκων.

Σημειώστε τη διαδρομή των καλωδίων τροφοδοσίας ρεύματος DC κάτω από τα γλωσσίδια στο πλαίσιο του υπολογιστή, καθώς τα αφαιρείτε από την κάρτα συστήματος και τις μονάδες δίσκου. Πρέπει να δρομολογήσετε σωστά τα καλώδια αυτά όταν θα τα επανατοποθετήσετε για να μη μαγκώσουν ή διπλώσουν.

4. Αφαιρέστε το βραχίονα υποστήριξης (ανατρέξτε στην ενότητα [Αφαίρεση του βραχίονα υποστήριξης](#)).
5. Αφαιρέστε όλα τα καλώδια από το κλιπ συγκράτησης στην πλευρά του τροφοδοτικού.
6. Αφαιρέστε τις τρεις βίδες που συγκρατούν το τροφοδοτικό στο πλαίσιο του υπολογιστή.



1	Βίδες (3)	2	παροχή τροφοδοσίας	3	μάνταλο ασφαλίστης
---	-----------	---	--------------------	---	--------------------

7. Ενώ πιέζετε την ασφάλεια απελευθέρωσης προς τα κάτω, σύρετε το τροφοδοτικό προς τα έξω και ανασηκώστε το.


## Επανατοποθέτηση του τροφοδοτικού

1. Ακολουθήστε τις διαδικασίες στην ενότητα [Πριν Ξεκινήσετε](#).

2. Ενώ πιέζετε την ασφάλεια απελευθέρωσης προς τα κάτω, σύρετε το τροφοδοτικό αντικατάστασης προς το πίσω μέρος του υπολογιστή.


 **ΠΡΟΕΙΔΟΠΟΙΗΣΗ:** Αν δεν επανατοποθετήσετε και δεν σφίξετε όλες τις βίδες, μπορεί να προκληθεί ηλεκτροπληξία, γιατί οι βίδες αυτές αποτελούν βασικό μέρος της γείωσης του συστήματος.

3. Επανατοποθετήστε τις τρεις βίδες που συνδέουν το τροφοδοτικό με το πλαίσιο του υπολογιστή.

 **ΣΗΜΕΙΩΣΗ:** Περάστε τα καλώδια τροφοδοσίας ρεύματος DC κάτω από τα γλωσσίδια του πλαισίου. Πρέπει να δρομολογήσετε σωστά τα καλώδια για να μην πάθουν ζημιά.

4. Συνδέστε τα καλώδια τροφοδοσίας ρεύματος DC στην κάρτα του συστήματος και στις μονάδες δίσκων.

5. Ασφαλίστε όλα τα καλώδια στο κλιπ συγκράτησης στην πλευρά του τροφοδοτικού.

 **ΣΗΜΕΙΩΣΗ:** Ελέγξτε ξανά τις συνδέσεις όλων των καλωδίων για να βεβαιωθείτε ότι έχουν γίνει σωστά.

6. Επανατοποθετήστε το βραχίονα υποστήριξης (ανατρέξτε στην ενότητα [Επανατοποθέτηση του βραχίονα υποστήριξης](#)).

7. Επανατοποθετήστε το κάλυμμα του υπολογιστή (ανατρέξτε στην ενότητα [Επανατοποθέτηση του καλύμματος του υπολογιστή](#)).

8. Συνδέστε τον υπολογιστή και τις συσκευές σας σε ηλεκτρικές πρίζες και, στη συνέχεια, θέστε τα σε λειτουργία.

---

[Επιστροφή στη σελίδα περιεχομένων](#)



[Επιστροφή στη σελίδα περιεχομένων](#)

## Ρυθμίσεις συστήματος, πρόγραμμα

Dell™ Inspiron™ 560s - Εγχειρίδιο σέρβις

- [Επισκόπηση](#)
- [Είσοδος στο πρόγραμμα ρύθμισης συστήματος](#)
- [Απολοιφή ξεχασμένων κωδικών πρόσβασης](#)
- [Απολοιφή ρυθμίσεων CMOS](#)
- [Αναβάθμιση του BIOS](#)

### Επισκόπηση

Χρησιμοποιήστε το πρόγραμμα ρύθμισης συστήματος για να:

1. Αλλάξετε τις πληροφορίες παραμέτρων συστήματος μετά την προσθήκη, αλλαγή ή αφαίρεση υλικού στον υπολογιστή σας.
1. Ορίσετε ή να αλλάξετε μια επιλογή χρήστη, όπως ο κωδικός πρόσβασης.
1. Διαβάσετε το εγκατεστημένο μέγεθος μνήμης ή ρυθμίστε τον τύπο της εγκατεστημένης μονάδας σκληρού δίσκου.

**ΠΡΟΣΟΧΗ:** Μόνο εξουσιοδοτημένοι τεχνικοί σέρβις επιτρέπεται να κάνει επισκευές στον υπολογιστή σας. Η εγγύησή σας δεν καλύπτει ζημιές εξαιτίας εργασιών συντήρησης που δεν είναι εξουσιοδοτημένες από την Dell™.

**ΠΡΟΣΟΧΗ:** Μην αλλάζετε τις ρυθμίσεις στην εγκατάσταση συστήματος, εκτός αν είστε έμπειρος χρήστης υπολογιστή. Ορισμένες αλλαγές είναι πιθανό να οδηγήσουν σε εσφαλμένη λειτουργία του υπολογιστή σας.

**ΣΗΜΕΙΩΣΗ:** Πριν χρησιμοποιήσετε το πρόγραμμα εγκατάστασης συστήματος, συνιστάται να σημειώσετε τις πληροφορίες της οθόνης εγκατάστασης ώστε να μπορείτε να ανατρέξετε σε αυτές αργότερα.

### Είσοδος στο πρόγραμμα ρύθμισης συστήματος

1. Εκκινήστε (ή επανεκκινήστε ) τον υπολογιστή σας.
2. Μόλις εμφανιστεί το λογότυπο της DELL, πατήστε αμέσως το πλήκτρο <F2>.

**ΣΗΜΕΙΩΣΗ:** Αν κάποιο πλήκτρο μείνει πατημένο για παρατεταμένο χρονικό διάστημα, ο υπολογιστής ενδέχεται να υποθέσει ότι το πληκτρολόγιο έχει παρουσιάσει βλάβη. Για να αποφύγετε το ενδεχόμενο ο υπολογιστής να υποθέσει ότι το πληκτρολόγιο έχει παρουσιάσει βλάβη, πιέζετε και αφήνετε το πλήκτρο <F2> σε τακτά διαστήματα ωσότου εμφανιστεί η οθόνη του προγράμματος ρύθμισης του συστήματος.

Αν περιμένετε πολλή ώρα και εμφανιστεί το λογότυπο του λειτουργικού συστήματος, συνεχίστε να περιμένετε ωσότου δείτε την επιφάνεια εργασίας των Microsoft® Windows® και μετά τερματίστε τη λειτουργία του υπολογιστή σας και δοκιμάστε ξανά.

### Οθόνες προγράμματος ρύθμισης συστήματος

**Options List** (Λίστα επιλογών) — Το πεδίο αυτό εμφανίζεται στο πάνω μέρος του παραθύρου ρύθμισης συστήματος. Οι επιλογές στις καρτέλες περιέχουν δυνατότητες που προσδιορίζουν τη ρύθμιση παραμέτρων του υπολογιστή σας, όπως για το εγκατεστημένο υλικό, τη διατήρηση ισχύος και τα χαρακτηριστικά ασφάλειας.

**Option Field** (Πεδίο επιλογής) — Το πεδίο αυτό περιέχει πληροφορίες σχετικά με την κάθε επιλογή. Στο πεδίο αυτό μπορείτε να προβάλλετε και να αλλάξετε τις τρέχουσες ρυθμίσεις σας. Χρησιμοποιήστε τα πλήκτρα δεξιού και αριστερού βέλους για να επισημάνετε μια επιλογή. Πατήστε <Enter> για να ενεργοποιήσετε την επιλογή.

**Help Field** (Πεδίο βοήθειας) — Το πεδίο αυτό παρέχει θεματική βοήθεια ανάλογα με τις επιλεγμένες επιλογές.

**Key Functions** (Λειτουργίες πλήκτρων) — Το πεδίο αυτό εμφανίζεται κάτω από το Option Field (Πεδίο επιλογής) και σε αυτό προβάλλονται τα πλήκτρα και οι λειτουργίες τους στο ενεργό πεδίο ρύθμισης συστήματος.

### Επιλογές ρύθμισης συστήματος

**ΣΗΜΕΙΩΣΗ:** Ανάλογα με τον υπολογιστή σας και τις εγκατεστημένες συσκευές, τα στοιχεία σε αυτήν την ενότητα είναι πιθανό να μην εμφανίζονται καθόλου ή να εμφανίζονται ακριβώς όπως αναφέρονται κατωτέρω.

Πληροφορίες συστήματος	
BIOS Info (Πληροφορίες BIOS)	Εμφανίζει την έκδοση και ημερομηνία του BIOS.
System (Σύστημα)	Εμφανίζει τον αριθμό του μοντέλου του υπολογιστή.

Ετικέτα εξυπηρέτησης	Παρουσιάζει την ετικέτα σέρβις του υπολογιστή.
Asset Tag (Ετικέτα περιουσιακού στοιχείου)	Εμφανίζει την ετικέτα περιουσιακού στοιχείου του υπολογιστή, αν υπάρχει.
Processor Type (Τύπος επεξεργαστή)	Εμφανίζει τον τύπο του επεξεργαστή.
Μνήμη cache L1 επεξεργαστή	Εμφανίζει το μέγεθος της μνήμης cache επιπέδου 1 του επεξεργαστή.
Processor L2 Cache (Μνήμη cache L2 επεξεργαστή)	Εμφανίζει το μέγεθος της μνήμης cache επιπέδου 2 του επεξεργαστή.
Memory Installed (Εγκατεστημένη μνήμη)	Υποδεικνύει το μέγεθος της εγκατεστημένης μνήμης.
Memory Available (Διαθέσιμη μνήμη)	Υποδεικνύει το μέγεθος της διαθέσιμης μνήμης.
Memory Speed (Ταχύτητα μνήμης)	Υποδεικνύει τη συχνότητα της εγκατεστημένης μνήμης.
Memory Technology (Τεχνολογία μνήμης)	Υποδεικνύει τον τύπο της εγκατεστημένης μνήμης.
<b>Standard CMOS Features (Τυπικά χαρακτηριστικά CMOS)</b>	
Date (Ημερομηνία)	Εμφανίζει την τρέχουσα ημερομηνία στη μορφή (μμ:ηη:εεεε).
Time (Ωρα)	Εμφανίζει την τρέχουσα ώρα στη μορφή (ω:λλ:δδ).
SATA 0	Εμφανίζει τις μονάδες SATA που έχουν συνδεθεί στη θύρα SATA 0.
SATA 1	Εμφανίζει τις μονάδες SATA που έχουν συνδεθεί στη θύρα SATA 1.
SATA 2	Εμφανίζει τις μονάδες SATA που έχουν συνδεθεί στη θύρα SATA 2.
SATA 3	Εμφανίζει τις μονάδες SATA που έχουν συνδεθεί στη θύρα SATA 3.
<b>Advanced BIOS Features (Λειτουργίες BIOS για προχωρημένους)</b>	
CPU Feature (Λειτουργία CPU)	<ul style="list-style-type: none"> <li>1 Hyper-Threading Technology (Τεχνολογία Hyper-Threading) — Enabled (Ενεργοποιημένη), Disabled (Ανεργοποιημένη) (η προεπιλογή είναι Enabled)</li> <li>1 Intel SpeedStep® — Enabled (Ενεργοποιημένη); Disabled (Ανεργοποιημένη) (η προεπιλογή είναι Enabled)</li> <li>1 Virtualization (Αναπαράσταση) — Enabled (Ενεργοποιημένη); Disabled (Ανεργοποιημένη) (η προεπιλογή είναι Disabled)</li> <li>1 Limit CPUID Value (Οριακή τιμή CPUID) — Enabled (Ενεργοποιημένη); Disabled (Ανεργοποιημένη) (η προεπιλογή είναι Disabled)</li> <li>1 CPU XD Support (Υποστήριξη CPU XD) — Enabled (Ενεργοποιημένη); Disabled (Ανεργοποιημένη) (η προεπιλογή είναι Enabled)</li> <li>1 Multi Core Support (Υποστήριξη πολλαπλών πυρήνων) — Enabled (Ενεργοποιημένη); Disabled (Ανεργοποιημένη) (η προεπιλογή είναι Enabled)</li> </ul>
USB Device Setting (Ρύθμιση συσκευών USB)	<ul style="list-style-type: none"> <li>1 USB Controller (Ελεγκτής USB) — Enabled (Ενεργοποιημένος); Disabled (Ανεργοποιημένος) (η προεπιλογή είναι Enabled)</li> <li>1 USB Operation Mode (Κατάσταση λειτουργίας USB) — HiSpeed: FullSpeed (η προεπιλογή είναι HiSpeed)</li> </ul>
<b>Advanced Chipset Features (Λειτουργίες chipset για προχωρημένους)</b>	
Onboard Audio Controller (Ενσωματωμένος ελεγκτής ήχου)	Enabled; Disabled (Enabled by default) [Ενεργοποιημένη, απενεργοποιημένη (ενεργοποιημένη από προεπιλογή)]
SATA Mode (Λειτουργία SATA)	ATA; RAID (η προεπιλογή είναι ATA)
Onboard LAN Controller (Ενσωματωμένος ελεγκτής τοπικού δικτύου)	Enabled; Disabled (Enabled by default) [Ενεργοποιημένη, απενεργοποιημένη (ενεργοποιημένη από προεπιλογή)]
Onboard LAN Boot ROM (Ενσωματωμένη ROM εκκίνησης τοπικού δικτύου)	Ενεργοποιημένη, απενεργοποιημένη (Ανεργοποιημένη από προεπιλογή)
<b>Boot Device Configuration (Ρύθμιση παραμέτρων συσκευής εκκίνησης)</b>	
Boot Settings Configuration (Διαμόρφωση ρυθμίσεων εκκίνησης)	<ul style="list-style-type: none"> <li>1 Fast Boot (Γρήγορη εκκίνηση) — Enabled (Ενεργοποιημένη); Disabled (Ανεργοποιημένη) (η προεπιλογή είναι Enabled)</li> <li>1 Numlock Key (Πλήκτρο Numlock) — On (Ενεργοποιημένο), Off (Ανεργοποιημένο) (η προεπιλογή είναι On)</li> <li>1 Σφάλματα πληκτρολογίου — Report (Να αναφέρονται); Do Not Report (Να μην αναφέρονται) (η προεπιλογή είναι Report)</li> </ul>
Removable Boot Priority (Προτεραιότητα εκκίνησης αφαιρούμενων συσκευών)	Χρησιμοποιείται για τον ορισμό της προτεραιότητας συσκευών για αφαιρούμενες συσκευές, όπως π.χ. μονάδες δισκέτας USB. Τα στοιχεία που εμφανίζονται ενημερώνονται δυναμικά σύμφωνα με τις αφαιρούμενες συσκευές που είναι συνδεδεμένες.
Hard Disk Boot Priority (Προτεραιότητα εκκίνησης σκληρών δίσκων)	Χρησιμοποιείται για τον ορισμό της προτεραιότητας συσκευών για τις μονάδες σκληρού δίσκου. Τα στοιχεία που εμφανίζονται ενημερώνονται δυναμικά σύμφωνα με τις μονάδες σκληρού δίσκου που εντοπίζονται.
CD/DVD Boot Priority (Προτεραιότητα εκκίνησης CD/DVD)	Χρησιμοποιείται για τον ορισμό της προτεραιότητας συσκευών για τις μονάδες CD/DVD. Τα στοιχεία που εμφανίζονται ενημερώνονται δυναμικά σύμφωνα με τις μονάδες CD/DVD που εντοπίζονται.
Network Boot Priority (Προτεραιότητα εκκίνησης δικτύου)	Χρησιμοποιείται για τον ορισμό της προτεραιότητας συσκευών για τις συσκευές δικτύου. Τα στοιχεία που εμφανίζονται ενημερώνονται δυναμικά σύμφωνα με τις συσκευές δικτύου που εντοπίζονται.
USB Boot Priority (Προτεραιότητα εκκίνησης USB)	Χρησιμοποιείται για τον ορισμό της προτεραιότητας συσκευών για τις μονάδες USB. Τα στοιχεία που εμφανίζονται ενημερώνονται δυναμικά σύμφωνα με τις μονάδες USB που εντοπίζονται.
1st Boot Device (Πρώτη συσκευή εκκίνησης)	Αφαιρούμενη συσκευή, μονάδα σκληρού δίσκου, CD/DVD, δίκτυο, USB, απενεργοποιημένη (Μονάδα σκληρού δίσκου από προεπιλογή)

2nd Boot Device (Δεύτερη συσκευή εκκίνησης)	Αφαιρούμενη συσκευή, μονάδα σκληρού δίσκου, CD/DVD, δίκτυο, USB, απενεργοποιημένη (USB από προεπιλογή)
3rd Boot Device (Τρίτη συσκευή εκκίνησης)	Αφαιρούμενη συσκευή, μονάδα σκληρού δίσκου, CD/DVD, δίκτυο, USB, απενεργοποιημένη (CD/DVD από προεπιλογή)
4th Boot Device (Τέταρτη συσκευή εκκίνησης)	Removable Dev.; Hard Drive; CD/DVD; Network; USB; Disabled (Αφαιρούμενη συσκευή, Μονάδα σκληρού δίσκου, CD/DVD, Δίκτυο, USB, Απενεργοποιημένη) (Αφαιρούμενη συσκευή από προεπιλογή)
5th Boot Device (Πέμπτη συσκευή εκκίνησης)	Αφαιρούμενη συσκευή, μονάδα σκληρού δίσκου, CD/DVD, δίκτυο, USB, απενεργοποιημένη (Δίκτυο από προεπιλογή)
<b>Power Management Setup (Ρύθμιση διαχείρισης ενέργειας)</b>	
ACPI Suspend Type (Τύπος αναστολής λειτουργίας ACPI)	S1; S3 (η προεπιλογή είναι S3)
Remote Wake Up (Απομακρυσμένη ενεργοποίηση)	Enabled; Disabled (Enabled by default) [Ενεργοποιημένη, απενεργοποιημένη (ενεργοποιημένη από προεπιλογή)]
AC Recovery (Αποκατάσταση ρεύματος)	Power Off (Απενεργοποίηση), Power On (Ενεργοποίηση) ή Last Power State (Τέλευταία κατάσταση λειτουργίας) (η προεπιλογή είναι Off)
Auto Power On (Αυτόματη ενεργοποίηση)	Ενεργοποιημένη, απενεργοποιημένη (Απενεργοποιημένη από προεπιλογή)
Auto Power On Date (Αυτόματη ενεργοποίηση με βάση την ημερομηνία)	0
Auto Power On Time (Αυτόματη ενεργοποίηση με βάση την ώρα)	0:00:00
<b>BIOS Security Features (Χαρακτηριστικά ασφαλείας BIOS)</b>	
Set Supervisor Password (Ορισμός κωδικού πρόσβασης εποπτεύοντος)	Πατήστε Enter για να ορίσετε τον κωδικό πρόσβασης εποπτεύοντος.
User Access Level (Επίπεδο πρόσβασης χρήστη)	No Access, View Only, Limited, Full Access (Χωρίς πρόσβαση, Μόνο προβολή, Περιορισμένο, Πλήρης πρόσβαση) (η προεπιλογή είναι Full Access)
Set User Password (Ορισμός κωδικού πρόσβασης χρήστη)	Πατήστε Enter για να ορίσετε τον κωδικό πρόσβασης χρήστη.
Password Check (Έλεγχος κωδικού πρόσβασης)	Setup, Always (Ρύθμιση, Πάντα) (Ρύθμιση από προεπιλογή)

## Αλλαγή της ακολουθίας εκκίνησης για την τρέχουσα εκκίνηση

Μπορείτε να χρησιμοποιήσετε αυτήν τη δυνατότητα, για παράδειγμα, για να δώσετε εντολή στον υπολογιστή να πραγματοποιήσει εκκίνηση από τη μονάδα CD έτσι, ώστε να εκτελέσετε το πρόγραμμα Dell Diagnostics που βρίσκεται στο μέσο *Drivers and Utilities* (Προγράμματα οδήγησης και βοηθητικές εφαρμογές), αλλά όταν ολοκληρωθούν οι διαγνωστικοί έλεγχοι, ο υπολογιστής να πραγματοποιήσει εκκίνηση από τη μονάδα σκληρού δίσκου. Μπορείτε επίσης να χρησιμοποιήσετε τη δυνατότητα αυτή για να επανεκκινήσετε τον υπολογιστή σας από μια συσκευή USB όπως π.χ. μονάδα δισκέτας, κλειδί μνήμης ή μονάδα CD-RW.


1. Αν πρόκειται να γίνει εκκίνηση από συσκευή USB, συνδέστε τη σε θύρα USB.
2. Εκκινήστε (ή επανεκκινήστε) τον υπολογιστή σας.
3. Όταν εμφανίζεται στην οθόνη το μήνυμα F2 = Setup, F12 = Boot Options, πατήστε <F12>.

Αν περιμένετε πολύ ώρα με το λογότυπο του λειτουργικού συστήματος να εμφανίζεται, περιμένετε κι άλλο έως ότου εμφανιστεί η επιφάνεια εργασίας των Microsoft Windows. Στη συνέχεια, τερματίστε τη λειτουργία του υπολογιστή και δοκιμάστε ξανά.

Εμφανίζεται το **Boot Device Menu (Μενού συσκευής εκκίνησης)**, όπου παρατίθενται όλες οι διαθέσιμες συσκευές εκκίνησης.


4. Χρησιμοποιήστε τα πλήκτρα άνω και κάτω βέλους για να επιλέξετε την τρέχουσα συσκευή εκκίνησης και πατήστε <Enter>.

Για παράδειγμα, αν πραγματοποιείτε εκκίνηση από κλειδί μνήμης USB, επιλέξτε το **USB Flash Device (Συσκευή Flash USB)** και πιάστε <Enter>.

 **ΣΗΜΕΙΩΣΗ:** Για να πραγματοποιήσετε εκκίνηση από συσκευή USB, η συσκευή θα πρέπει να έχει δυνατότητα εκκίνησης. Για να βεβαιωθείτε ότι η συσκευή σας έχει δυνατότητα εκκίνησης, ανατρέξτε στην τεκμηρίωση της συσκευής.

## Αλλαγή της ακολουθίας εκκίνησης για μελλοντικές εκκινήσεις

1. Μπείτε στο πρόγραμμα ρύθμισης συστήματος (ανατρέξτε στην ενότητα [Είσοδος στο πρόγραμμα ρύθμισης συστήματος](#)).
2. Χρησιμοποιήστε τα πλήκτρα βέλους για να επισημάνετε την επιλογή μενού **Boot Device Configuration (Ρύθμιση παραμέτρων συσκευής εκκίνησης)** και πατήστε <Enter> για να ανοίξει το μενού.

 **ΣΗΜΕΙΩΣΗ:** Σημειώστε την τρέχουσα ακολουθία εκκίνησης για την περίπτωση που χρειαστεί να την επαναφέρετε.

3. Πατήστε τα πλήκτρα πάνω και κάτω βέλους για να μετακινηθείτε στη λίστα συσκευών.

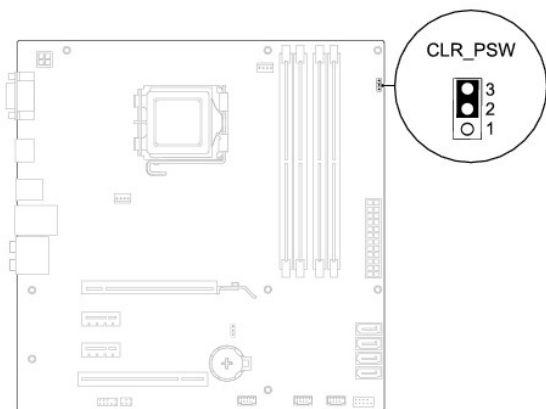
4. Πιέστε το συν (+) ή το μείον (-) για να αλλάξετε την προτεραιότητα εκκίνησης της συσκευής.

---

## Απαλοιφή ξεχασμένων κωδικών πρόσβασης

**⚠ ΠΡΟΕΙΔΟΠΟΙΗΣΗ:** Πριν από κάθε εργασία στο εσωτερικό του υπολογιστή σας, διαβάστε τις οδηγίες για την ασφάλεια που εστάλησαν μαζί με τον υπολογιστή σας. Για πρόσθετες πληροφορίες σχετικά με τις βέλτιστες πρακτικές ασφαλείας, ανατρέξτε στην Αρχική σελίδα περί συμμόρφωσης με κανονισμούς (Regulatory Compliance Homepage), στη διεύθυνση [www.dell.com/regulatory\\_compliance](http://www.dell.com/regulatory_compliance).

1. Ακολουθήστε τις διαδικασίες στην ενότητα [Πριν Ξεκινήσετε](#).
2. Αφαιρέστε το κάλυμμα του υπολογιστή (ανατρέξτε στην ενότητα [Αφαίρεση του καλύμματος του υπολογιστή](#)).
3. Εντοπίστε το βραχυκυκλωτήρα επαναφοράς κωδικού πρόσβασης 3 ακίδων (PSWD) στην πλακέτα συστήματος (ανατρέξτε στην ενότητα [Έξαρτήματα κάρτας συστήματος](#)).



4. Αφαιρέστε το πλαστικό κάλυμμα του βραχυκυκλωτήρα 2 ακίδων από τις ακίδες 2 και 3 και τοποθετήστε το στις ακίδες 1 και 2.
5. Ενεργοποιήστε τον υπολογιστή, περιμένετε για περίπου πέντε δευτερόλεπτα και μετά απενεργοποιήστε τον υπολογιστή. Εάν χρειαστεί, πατήστε και κρατήστε πατημένο το κουμπί λειτουργίας για να απενεργοποιήσετε τον υπολογιστή.
6. Αφαιρέστε το πλαστικό κάλυμμα του βραχυκυκλωτήρα 2 ακίδων από τις ακίδες 1 και 2 και επανατοποθετήστε το στις ακίδες 2 και 3 για να ενεργοποιήσετε τη λειτουργία κωδικού πρόσβασης.
7. Επανατοποθετήστε το κάλυμμα του υπολογιστή (ανατρέξτε στην ενότητα [Επανατοποθέτηση του καλύμματος του υπολογιστή](#)).
8. Συνδέστε τον υπολογιστή και τις συσκευές σας σε ηλεκτρικές πρίζες και, στη συνέχεια, θέστε τα σε λειτουργία.

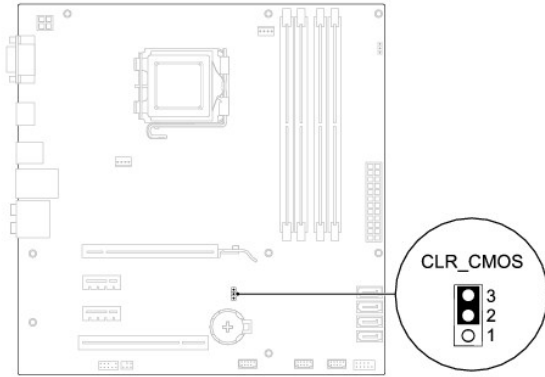
---

## Απαλοιφή ρυθμίσεων CMOS

1. Ακολουθήστε τις διαδικασίες στην ενότητα [Πριν Ξεκινήσετε](#).

**🔧 ΣΗΜΕΙΩΣΗ:** Για να διαγράψετε τις ρυθμίσεις CMOS, πρέπει να αποσυνδέσετε τον υπολογιστή από την ηλεκτρική πρίζα.

2. Αφαιρέστε το κάλυμμα του υπολογιστή (ανατρέξτε στην ενότητα [Αφαίρεση του καλύμματος του υπολογιστή](#)).
3. Επαναφορά των τρεχουσών ρυθμίσεων CMOS:
  - a. Εντοπίστε το βραχυκυκλωτήρα επαναφοράς CMOS 3 ακίδων στην πλακέτα συστήματος (ανατρέξτε στην ενότητα [Έξαρτήματα κάρτας συστήματος](#)).
  - b. Αφαιρέστε το πλαστικό κάλυμμα του βραχυκυκλωτήρα από τις ακίδες 2 και 3 του βραχυκυκλωτήρα επαναφοράς CMOS.
  - c. Τοποθετήστε το πλαστικό κάλυμμα του βραχυκυκλωτήρα στις ακίδες 1 και 2 του βραχυκυκλωτήρα επαναφοράς CMOS και περιμένετε περίπου πέντε δευτερόλεπτα.
  - d. Αφαιρέστε το πλαστικό κάλυμμα του βραχυκυκλωτήρα και επανατοποθετήστε το στις ακίδες 2 και 3 του βραχυκυκλωτήρα επαναφοράς CMOS.




4. Επανατοποθετήστε το κάλυμμα του υπολογιστή (ανατρέξτε στην ενότητα [Επανατοποθέτηση του καλύμματος του υπολογιστή](#)).
5. Συνδέστε τον υπολογιστή και τις συσκευές σας σε ηλεκτρικές πρίζες και, στη συνέχεια, θέστε τα σε λειτουργία.

## Αναβάθμιση του BIOS

Ενδέχεται να απαιτείται αναβάθμιση (flashing) του BIOS όποτε είναι διαθέσιμη κάποια ενημέρωση ή όταν αντικαθιστάτε την κάρτα συστήματος. Για να αναβαθμίσετε το BIOS:

1. Ενεργοποιήστε τον υπολογιστή.
2. Επισκεφτείτε την τοποθεσία [support.dell.com](http://support.dell.com).
3. Κάντε κλικ στην επιλογή Drivers & Downloads (**Προγράμματα οδήγησης και λήψεις**).
4. Εντοπίστε το αρχείο ενημέρωσης του BIOS για τον υπολογιστή σας:


 **ΣΗΜΕΙΩΣΗ:** Η ετικέτα εξυπηρέτησης του υπολογιστή σας βρίσκεται στο πάνω μέρος του πλαισίου προς τα πίσω.

- Εάν έχετε την ετικέτα εξυπηρέτησης του υπολογιστή σας:

- a. Κάντε κλικ στην επιλογή Enter a Service Tag (**Εισαγωγή ετικέτας εξυπηρέτησης**).
- b. Εισάγετε την ετικέτα εξυπηρέτησης του υπολογιστή σας στο πεδίο Enter a service tag: (**Εισαγωγή ετικέτας εξυπηρέτησης**), κάντε κλικ στην επιλογή Go (**Μετάβαση**) και συνεχίστε στο [βήμα 5](#).

- Εάν δεν διαθέτετε την ετικέτα εξυπηρέτησης του υπολογιστή σας:

- a. Κάντε κλικ στην επιλογή Select Your Product Model (**Επιλογή μοντέλου προϊόντος**) στη λίστα Select Your Entry Method (**Επιλέξτε τη μέθοδο εισαγωγής**).
- b. Στη λίστα Select Your Product Family (**Επιλογή οικογένειας προϊόντων**) επιλέξτε τον τύπο του προϊόντος σας.
- c. Στη λίστα Select Your Product Line (**Επιλογή γραμμής προϊόντων**) επιλέξτε τη μάρκα του προϊόντος σας.
- d. Στη λίστα Select Your Product Model (**Επιλογή μοντέλου προϊόντος**) επιλέξτε τον αριθμό του μοντέλου του προϊόντος σας.

 **ΣΗΜΕΙΩΣΗ:** Αν έχετε επιλέξει διαφορετικό μοντέλο και θέλετε να εκτελεστεί η διαδικασία από την αρχή, κάντε κλικ στην επιλογή Start Over (**Εκτέλεση από την αρχή**) επάνω δεξιά στο μενού.

- e. Κάντε κλικ στην επιλογή Confirm (**Επιβεβαίωση**).

5. Στην οθόνη εμφανίζεται μια λίστα με τα σχετικά αποτελέσματα. Κάντε κλικ στην επιλογή BIOS.
6. Κάντε κλικ στην επιλογή Download Now (**Λήψη τώρα**) για να γίνει η λήψη του πιο πρόσφατα ενημερωμένου αρχείου BIOS.

Εμφανίζεται το παράθυρο File Download (**Λήψη αρχείου**).

7. Κάντε κλικ στην επιλογή Save (**Αποθήκευση**) για να αποθηκευτεί το αρχείο στην επιφάνεια εργασίας σας. Γίνεται λήψη και αποθήκευση του αρχείου στην επιφάνεια εργασίας σας.
8. Κάντε κλικ στην επιλογή Close (**Κλείσιμο**) όταν εμφανιστεί το παράθυρο Download Complete (**Η λήψη αρχείου ολοκληρώθηκε**).

Το εικονίδιο του αρχείου εμφανίζεται στην επιφάνεια εργασίας σας και έχει τον ίδιο τίτλο με το ληφθέν αρχείο ενημέρωσης του BIOS.

9. Κάντε διπλό κλικ στο εικονίδιο του αρχείου στην επιφάνεια εργασίας και ακολουθήστε τις διαδικασίες που εμφανίζονται στην οθόνη.

---

[Επιστροφή στη σελίδα περιεχομένων](#)

[Επιστροφή στη σελίδα περιεχομένων](#)

## Πλακέτα συστήματος

Dell™ Inspiron™ 560s - Εγχειρίδιο σέρβις

- [Αφαίρεση της πλακέτας συστήματος](#)
- [Επανατοποθέτηση της κάρτας συστήματος](#)

**ΠΡΟΕΙΔΟΠΟΙΗΣΗ:** Πριν από κάθε εργασία στο εσωτερικό του υπολογιστή σας, διαβάζετε τις οδηγίες για την ασφάλεια που εστάλησαν μαζί με τον υπολογιστή σας. Για πρόσθετες πληροφορίες σχετικά με τις βέλτιστες πρακτικές ασφαλείας, ανατρέξτε στην Αρχική σελίδα περί συμμόρφωσης με κανονισμούς (Regulatory Compliance Homepage), στη διεύθυνση [www.dell.com/regulatory\\_compliance](http://www.dell.com/regulatory_compliance).

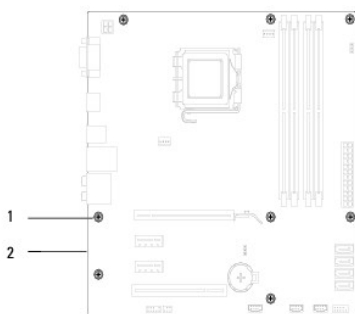
**ΠΡΟΕΙΔΟΠΟΙΗΣΗ:** Για να προστατευτείτε από ηλεκτροπληξία, πριν να αφαιρέσετε το κάλυμμα του υπολογιστή σας, αποσυνδέετε τον πάντα από την πρίζα.

**ΠΡΟΕΙΔΟΠΟΙΗΣΗ:** Μη λειτουργείτε τον εξοπλισμό σας αν κάποιο κάλυμμα (όπως μεταξύ άλλων το κάλυμμα του υπολογιστή, οι προσόψεις, οι τάπες, τα ένθετα πρόσοψης κ.λπ.) δεν είναι στη θέση του.

**ΠΡΟΣΟΧΗ:** Μόνο εξουσιοδοτημένοι τεχνικοί σέρβις επιτρέπεται να κάνει επισκευές στον υπολογιστή σας. Η εγγύησή σας δεν καλύπτει ζημιές εξαιτίας εργασιών συντήρησης που δεν είναι εξουσιοδοτημένες από την Dell™.

## Αφαίρεση της πλακέτας συστήματος

1. Ακολουθήστε τις διαδικασίες στην ενότητα [Πριν ξεκινήσετε](#).
2. Αφαιρέστε το κάλυμμα του υπολογιστή (ανατρέξτε στην ενότητα [Αφαίρεση του καλύμματος του υπολογιστή](#)).
3. Αφαιρέστε το βραχίονα υποστήριξης (ανατρέξτε στην ενότητα [Αφαίρεση του βραχίονα υποστήριξης](#)).
4. Αφαιρέστε όλες τις κάρτες PCI και PCI Express από την πλακέτα συστήματος (ανατρέξτε στην ενότητα [Αφαίρεση καρτών PCI και PCI Express](#)).
5. Αφαιρέστε τη μονάδα οπτικού δίσκου (ανατρέξτε στην ενότητα [Αφαίρεση της μονάδας οπτικού δίσκου](#)).
6. Αφαιρέστε τη διάταξη του ανεμιστήρα επεξεργαστή και της ψήκτρας (ανατρέξτε στην ενότητα [Αντικατάσταση του ανεμιστήρα επεξεργαστή και της ψήκτρας](#)).
7. Αφαιρέστε τον επεξεργαστή (ανατρέξτε στην ενότητα [Αφαίρεση του επεξεργαστή](#)).
8. Αφαιρέστε τις μονάδες μνήμης (ανατρέξτε στην ενότητα [Αφαίρεση μονάδων μνήμης](#)) και σημειώστε ποια μονάδα μνήμης αφαιρέθηκε από κάθε σύνδεσμο μονάδας μνήμης, ώστε οι μονάδες μνήμης να εγκατασταθούν στην ίδια θέση μετά την επανατοποθέτηση της κάρτας.
9. Αποσυνδέστε όλα τα καλώδια από την κάρτα συστήματος. Σημειώστε τη διαδρομή όλων των καλωδίων καθώς τα αφαιρείτε, για να μπορέσετε να τα τοποθετήσετε ξανά σωστά μετά την εγκατάσταση της νέας κάρτας συστήματος.
10. Αφαιρέστε τις οκτώ βίδες που συγκρατούν την κάρτα συστήματος στο πλαίσιο.
11. Ανασηκώστε την πλακέτα συστήματος και αφαιρέστε τη από το πλαίσιο.



1 | βίδες (8) | 2 | μητρική πλακέτα

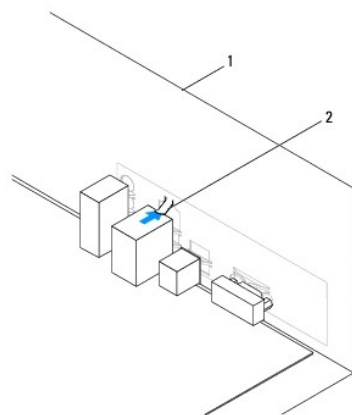
## Επανατοποθέτηση της κάρτας συστήματος

**ΣΗΜΕΙΩΣΗ:** Ελέγξτε την κάρτα συστήματος που αφαιρέσατε για να βεβαιωθείτε ότι είναι πανομοιότυπη με την κάρτα συστήματος αντικατάστασης.

1. Ακολουθήστε τις διαδικασίες στην ενότητα [Πριν Ξεκινήσετε](#).

**ΠΡΟΣΟΧΗ:** Βεβαιωθείτε ότι τα ελατήρια συγκράτησης θύρας δεν υπέστησαν βλάβη κατά την επανατοποθέτηση της κάρτας συστήματος.

2. Ευθυγραμμίστε προσεκτικά την κάρτα συστήματος στο εσωτερικό του πλαισίου και σύρετέ την προς την πίσω πλευρά του υπολογιστή.



1	πίσω μέρος του υπολογιστή	2	ελατήριο συγκράτησης θύρας
---	---------------------------	---	----------------------------

3. Επανατοποθετήστε τις οκτώ βίδες που στερεώνουν την κάρτα συστήματος στο πλαίσιο.
4. Περάστε και συνδέστε τα καλώδια που αποσυνδέσατε από την πλακέτα συστήματος.

**ΠΡΟΣΟΧΗ:** Βεβαιωθείτε ότι η διάταξη του ανεμιστήρα επεξεργαστή και της ψήκτρας έχει τοποθετηθεί και στερεωθεί σωστά.

5. Επανατοποθετήστε τον επεξεργαστή (ανατρέξτε στην ενότητα [Τοποθέτηση του επεξεργαστή](#)).
6. Επανατοποθετήστε τη διάταξη ανεμιστήρα επεξεργαστή και ψήκτρας (ανατρέξτε στην ενότητα [Αντικατάσταση της διάταξης του ανεμιστήρα επεξεργαστή και της ψήκτρας](#)).
7. Επανατοποθετήστε τη μονάδα οπτικού δίσκου (ανατρέξτε στην ενότητα [Επανατοποθέτηση της μονάδας οπτικού δίσκου](#)).
8. Επανατοποθετήστε τις μονάδες μνήμης (ανατρέξτε στην ενότητα [Επανατοποθέτηση μονάδων μνήμης](#)).
9. Αντικαταστήστε όλες τις κάρτες PCI και PCI Express από την πλακέτα συστήματος (ανατρέξτε στην ενότητα [Αντικατάσταση καρτών PCI και PCI Express](#)).
10. Επανατοποθετήστε το βραχίονα υποστήριξης (ανατρέξτε στην ενότητα [Επανατοποθέτηση του βραχίονα υποστήριξης](#)).
11. Επανατοποθετήστε το κάλυμμα του υπολογιστή (ανατρέξτε στην ενότητα [Επανατοποθέτηση του καλύμματος του υπολογιστή](#)).
12. Συνδέστε τον υπολογιστή και τις συσκευές σας σε ηλεκτρικές πρίζες και, στη συνέχεια, θέστε τα σε λειτουργία.
13. Αναβαθμίστε το BIOS του συστήματος, αν χρειάζεται. (ανατρέξτε στην ενότητα [Αναβάθμιση του BIOS](#)).

---

[Επιστροφή στη σελίδα περιεχομένων](#)



[Επιστροφή στη σελίδα περιεχομένων](#)

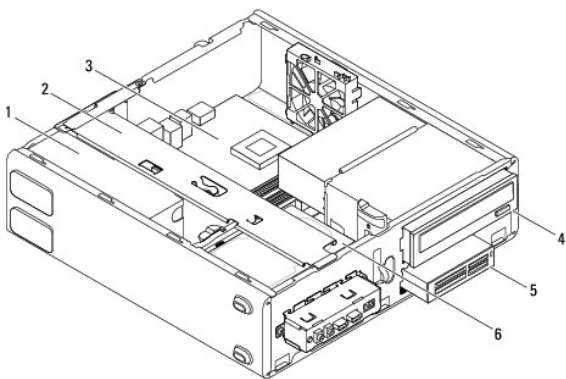
## Τεχνική επισκόπηση

Dell™ Inspiron™ 560s - Εγχειρίδιο σέρβις

- [Εσωτερική όψη του υπολογιστή σας](#)
- [Εξαρτήματα κάρτας συστήματος](#)

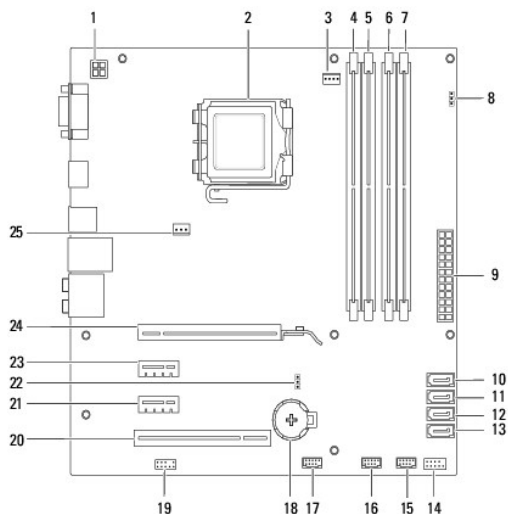
**ΠΡΟΕΙΔΟΠΟΙΗΣΗ:** Πριν από κάθε εργασία στο εσωτερικό του υπολογιστή σας, διαβάσετε τις οδηγίες για την ασφάλεια που εστάλησαν μαζί με τον υπολογιστή σας. Για πρόσθετες πληροφορίες σχετικά με τις βέλτιστες πρακτικές ασφαλείας, ανατρέξτε στην Αρχική σελίδα περι συμμόρφωσης με κανονισμούς (Regulatory Compliance Homepage), στη διεύθυνση [www.dell.com/regulatory\\_compliance](http://www.dell.com/regulatory_compliance).

### Εσωτερική όψη του υπολογιστή σας



1 παροχή τροφοδοσίας	2 βραχίονας υποστήριξης
3 μητρική πλακέτα	4 μονάδα οπτικού δίσκου
5 μονάδα ανάγνωσης καρτών μέσων (προαιρετικά)	6 κύρια μονάδα σκληρού δίσκου

### Εξαρτήματα κάρτας συστήματος



1 θύρα τροφοδοσίας 12 V (ATX12V1)	2 υποδοχή επεξεργαστή
3 θύρα ανεμιστήρα επεξεργαστή (FAN_CPU)	4 σύνδεσμος μονάδας μνήμης (DIMM1)


5	σύνδεσμος μονάδας μνήμης (DIMM2)	6	σύνδεσμος μονάδας μνήμης (DIMM3)
7	σύνδεσμος μονάδας μνήμης (DIMM4)	8	βραχυκυκλωτήρας επαναφοράς κωδικού πρόσβασης (CLR_PSW)
9	κύρια θύρα τροφοδοσίας (ATX1_POWER1)	10	σύνδεσμος SATA (SATA_0)
11	σύνδεσμος SATA (SATA_1)	12	σύνδεσμος SATA (SATA_2)
13	σύνδεσμος SATA (SATA_3)	14	συνδετήρας μπροστινού πλαισίου (FRONTPANEL)
15	θύρα USB μπροστινού πλαισίου (F_USB1)	16	θύρα USB μπροστινού πλαισίου (F_USB2)
17	θύρα USB μπροστινού πλαισίου (F_USB3)	18	θύρα μπαταρίας (BATTERY)
19	υποδοχή ήχου μπροστινού πλαισίου (FP_AUDIO)	20	υποδοχή κάρτας PCI (PCI_1)
21	υποδοχή κάρτας PCI-Express x1 (PCIEX1_2)	22	βραχυκυκλωτήρας επαναφοράς CMOS (CLR_CMOS)
23	υποδοχή κάρτας PCI-Express x1 (PCIEX1_1)	24	υποδοχή κάρτας PCI-Express x16 (PCIEX16)
25	θύρα ανεμιστήρα πλαισίου (FAN_SYS)		

---

[Επιστροφή στη σελίδα περιεχομένων](#)

[Επιστροφή στη σελίδα περιεχομένων](#)

## Dell™ Inspiron™ 560s - Εγχειρίδιο σέρβις

 **ΣΗΜΕΙΩΣΗ:** Η ΣΗΜΕΙΩΣΗ υποδεικνύει σημαντικές πληροφορίες που σας βοηθούν να χρησιμοποιείτε καλύτερα τον υπολογιστή σας.

 **ΠΡΟΣΟΧΗ:** Η ΠΡΟΣΟΧΗ υποδηλώνει ότι ενδέχεται να προκληθεί βλάβη στο υλικό ή απώλεια δεδομένων, αν δεν ακολουθήσετε τις οδηγίες.

 **ΠΡΟΕΙΔΟΠΟΙΗΣΗ:** Η ΕΙΔΟΠΟΙΗΣΗ αφορά πιθανή υλική ζημιά, σωματική βλάβη ή θάνατο.

Οι πληροφορίες αυτού του εγγράφου μπορεί να αλλάξουν χωρίς προειδοποίηση.  
© 2009 Dell Inc. Με επιφύλαξη παντός δικαιώματος.

Απαγορεύεται αυστηρά η αναπαραγωγή των υλικών με οποιονδήποτε τρόπο, αν δεν υπάρχει σχετική γραπτή άδεια της Dell Inc.

Εμπορικά σήματα που χρησιμοποιούνται στο παρόν κείμενο: η ονομασία *Dell*, το λογότυπο *DELL* και η ονομασία *Inspiron* είναι εμπορικά σήματα της Dell Inc. Η ονομασία *Intel SpeedStep* είναι σήμα κατατεθέν της Intel Corporation στις Η.Π.Α. και σε άλλες χώρες. Οι ονομασίες *Microsoft* και *Windows* είναι εμπορικά σήματα ή σήματα κατατεθέντα της Microsoft Corporation στις Ηνωμένες Πολιτείες ή/και σε άλλες χώρες.

Άλλα εμπορικά σήματα και εμπορικές ονομασίες μπορεί να χρησιμοποιούνται στο παρόν έγγραφο αναφερόμενα είτε στους κατόχους των σημάτων και των ονομάτων είτε στα προϊόντα τους. Η Dell Inc. παραιτείται από κάθε δικαίωμα σε εμπορικά σήματα και εμπορικές ονομασίες τρίτων.

Νοέμβριος 2009 Αναθ. A00

---

[Επιστροφή στη σελίδα περιεχομένων](#)